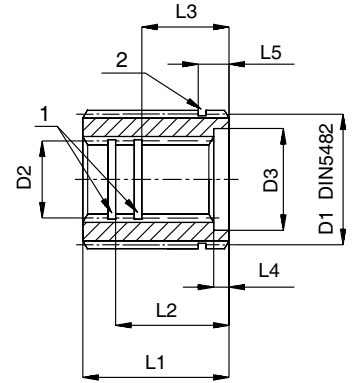
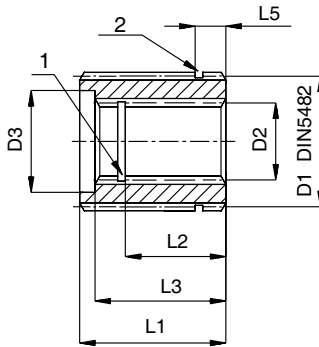
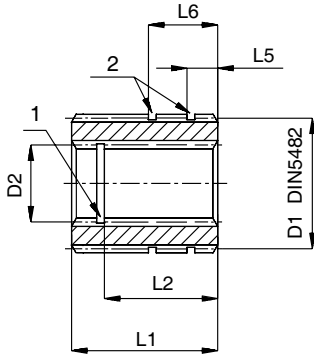


**Semigiunti dentati serie BF per pompe con albero scanalato ad evolvente**  
**Series BF splined couplings for involute splined shaft pumps**  
**Manchons dentés serie BF pour pompes avec cannelé a flanc de developpante**  
**Kupplingsnaben serie BF fuer pumpen mit evolventen zahnwelle**

**DIN 5482**  
**SAE J 498**

1-Sedi interne per anelli elastici DIN 472  
 1-Inside seats for DIN 472 circlips  
 1-Logement interieur pour bagues d'arret DIN 472  
 1-Sicherungsring fuer Bohrung DIN 472

2-Sedi esterne per anelli elastici DIN 471  
 2-Outside seats for DIN 471 circlips  
 2-Logement extérieur pour bagues d'arret DIN 471  
 2-Sicherungsgasring fuer Welle DIN 471



**Profilo scanalato interno secondo le norme DIN 5482**  
**Inside toothing according to the DIN 5482 specifications**

**Cannelure intérieure à normes DIN 5482**  
**Innenzahn Profil nach DIN 5482 normen**

Sigla Model code Sigle Bestellzeichen	Codice Part number Matricule Bestellnummer	D1	N.denti Teeth numbers N.dents Zaehnezahl	D2	N.denti Teeth numbers N.dents Zaehnezahl	D3	L1	L4
BF3/14	31017900	35x31	18	25x22	14		26	
BF3,5/16	31019900	40x36	20	30x27	16	30,5	43	
BF4/14	31007800	48x44	23	25x22	14	25	40	5
BF4/16	31007900			30x27	16	30,5	43	
BF4/18	31008000	58x53	27	35x31	18	35,5	44	2
BF5/16	31011400			30x27	16	30,5	43	5
BF5/18	31011500			35x31	18	35,5	46	4
BF5/20	31010100			40x36	20	40,5	52	5
BF5/22	31010200			45x41	22	45	62	6
BF6/20	31013300			40x36	20	40,5	52	5
BF6/22	31013500	72x66	33	45x41	22	45	62	6
BF6/24	31012600			50x45	24	50	68	7

**Profilo scanalato interno secondo le norme SAE**  
**Inside toothing according to the SAE specifications**

**Cannelure intérieure à normes SAE**  
**Innenzahn Profil nach SAE normen**

Sigla Model code Sigle Bestellzeichen	Codice Part number Matricule Bestellnummer	D1	N.denti Teeth numbers N.dents Zaehnezahl	D2	Modulo Module Module Modul	N.denti Teeth numbers N.dents Zaehnezahl	D3	L1	L2	L3	L4	L5	L6	1	2		
BF3/13	16/32" DP 31004400	35x31	18	16/32" DP	1,587	13		35					5		E.34		
BF3/15	16/32" DP 31005200					15	26	40	32	35		7					I.22
BF3,5/13	16/32" DP 31018000	40x36	20			13		35		5						E.40	
BF3,5/15	16/32" DP 31014700					15	26	40	32	35		7					I.22
BF4/13	16/32" DP 31007700	48x44	23			13		23	46	41,5		10	3,5			1.19	E.48
BF4/15	16/32" DP 31009500					15	26	40	32	28	5	7				I.22	
BF4/21	16/32" DP 31014900			21		50	40			6	20			I.32			
BF4/14	12/24" DP 31009900			12/24" DP	2,116	14	32,5	49	45,2	40	8	8	16		I.28		
BF5/21	16/32" DP 31015000	58x53	27	21		38	73	40	47					1.32	E.58		
BF5/23	16/32" DP 31017600			23	40	72	41	46		30				I.35			
BF5/14	12/24" DP 31012400			12/24" DP	2,166	14	32,5	49	45,2		8	8				I.28	