



**SAP DIN Optimized est une série de pompes à piston, à cylindrée fixe et à corps léger pour les systèmes hydrauliques mobiles exigeants. Il s'agit d'une variante de la série SAP, également adaptée aux entraînements par moteur électrique en raison des propriétés de vitesse plus élevée de la pompe et du niveau de bruit inférieur au SAP standard.**

La pompe SAP 012-108 DIN Optimisée couvre la gamme de cylindrées de 12 à 108 cm<sup>3</sup>/tr à une pression de service maximale de 400 bars. Cette pompe moderne et compacte répond aux exigences élevées du marché en matière de performances de débit, de pression, de rendement et d'encombrement restreint. La pompe est soit montée directement sur la prise de force ou sur un support via un arbre intermédiaire.

L'option optimisée offre un fonctionnement plus silencieux avec une vitesse de pompe plus élevée à 2 300 tr/min. Il s'agit d'une pompe à vitesse optimisée et, comme telle, fournie pour le sens de rotation gauche (L) ou droite (R).

#### **Autres avantages:**

- Moins de bruit que la série SAP standard
- Moins de pulsations dans le système
- Souplesse du fonctionnement sur toute la plage de vitesse
- Longue durée de vie en raison des exigences élevées en matière de choix des matériaux (paliers, joints, etc.)
- Corps de pompe en métal léger anticorrosion
- Moins de génération de chaleur grâce à une meilleure dissipation de la chaleur produite à travers le corps de la pompe

## Versions, données principales

Exemple

SA	P	-	084	L	-	V	-	DL4	-	L35	-	S0	S	-	2	00
Ligne	1		2	3		4		5		6		7	8		9	10

Ligne

SA	Sunfab Aluminium
P	Pompes

2. Cylindrée

012	017	025	034	040	047	056	064	084	108
-----	-----	-----	-----	-----	-----	-----	-----	-----	-----

3. Sens de rotation

R	Droit
L	Gauche

4. Joint d'arbre

N	Nitrile
V	HNBR *

\*Disponible uniquement pour les 040-108

5. Bride de montage

DL4	DIN 4-h (ISO 7653D)
-----	---------------------

6. Arbre

L35	DIN 5462 / ISO 14
H35	DIN 5462 / ISO 14 Ø 8.15

7. Culasse de raccordement

S0	40° Sunfab standard
----	---------------------

8. Connexions

S	Sunfab standard
---	-----------------

9. Supplément

2	Optimisée
3	Optimisé + drainage externe*

\*Disponible uniquement pour les 084 &amp; 108. Voir la brochure séparée "Injecteur" pour plus d'informations.

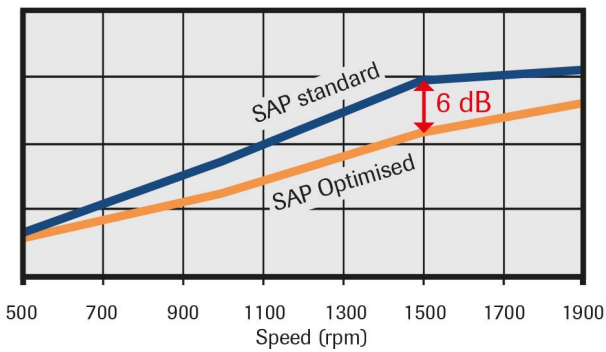
10. Accessoires

00	Pas d'accessoires disponibles
----	-------------------------------

SAP 012-108 DIN Optimisée		012	017	025	034	040	047	056	064	084	108	
Débit théorique à différentes vitesses		l/min										
	tr/min	500	6	9	13	17	21	24	28	32	42	54
	1000	13	17	25	34	41	47	57	64	84	108	
	1500	19	26	38	51	62	71	85	95	125	162	
Cylindrée	cm <sup>3</sup> /tr	12.6	17.0	25.4	34.2	41.2	47.1	56.7	63.5	83.6	108.0	
Vitesse maximale de pompe												
<i>en continu</i>	tr/min	3000	3000	2500	2500	2000	2000	2000	2000	1800	1800	
<i>intermittent</i>		3500	3500	3200	3200	2600	2600	2600	2600	2300	2300	
Pression maximale de service	bar	400	400	400	400	400	400	400	400	400	400	
Masse	kg	6.9	6.9	7.1	7.1	9.8	9.8	9.8	9.8	13.9	13.9	
Couple de reversement (M)	Nm	6.7	6.7	7.0	7.0	11.5	11.5	11.5	11.5	18.5	18.5	
Sens de rotation	Gauche (L) ou droite (R)											

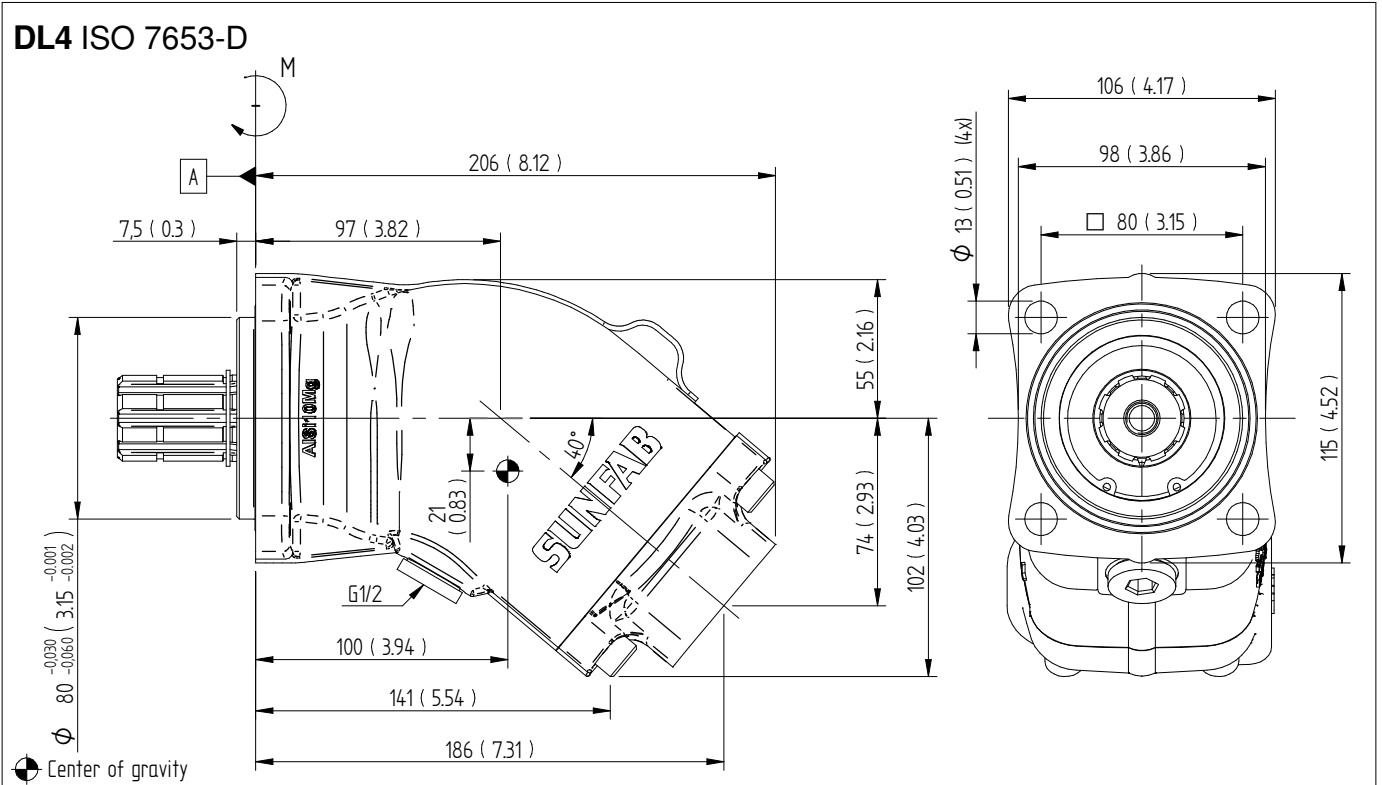
**Noise levels compared to SAP standard pump**

Measured at 200 bar

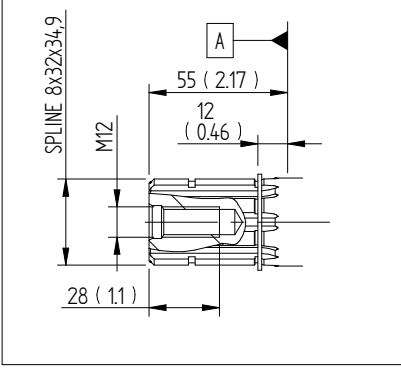


# Dimensions SAP 012-034 DIN

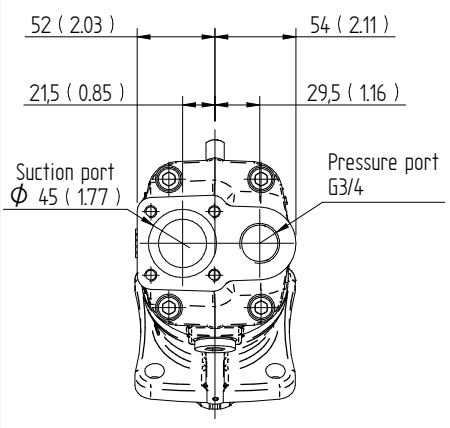
Millimeter (inch)



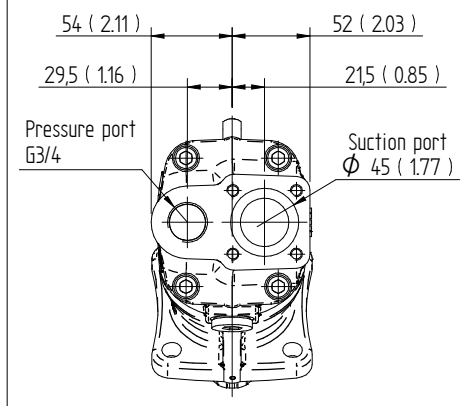
**L35 DIN 5462 / ISO 14**



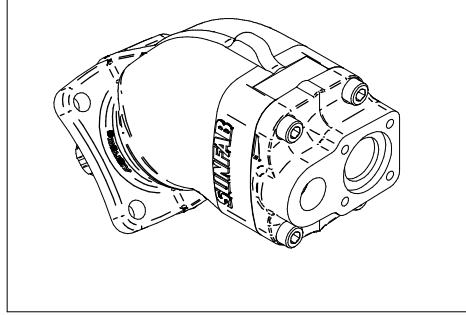
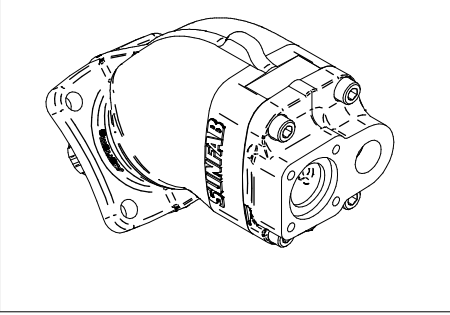
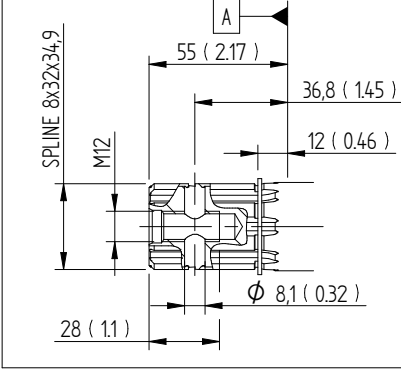
**S0S Left rotation (L)**



**S0S Right rotation (R)**

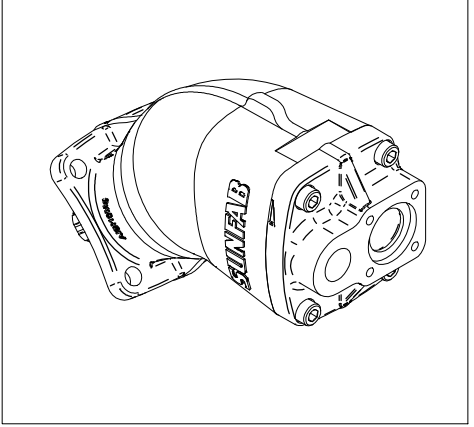
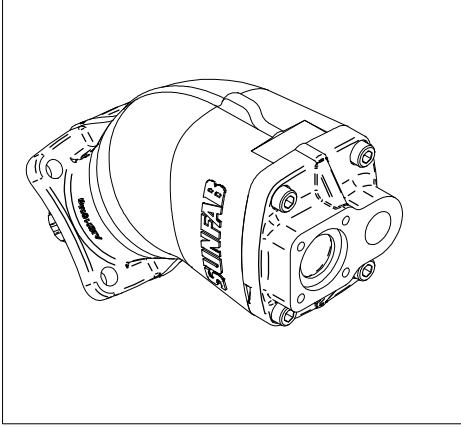
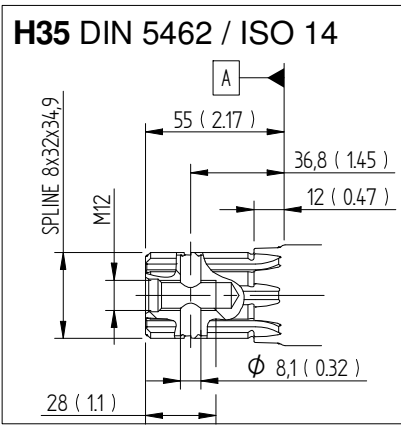
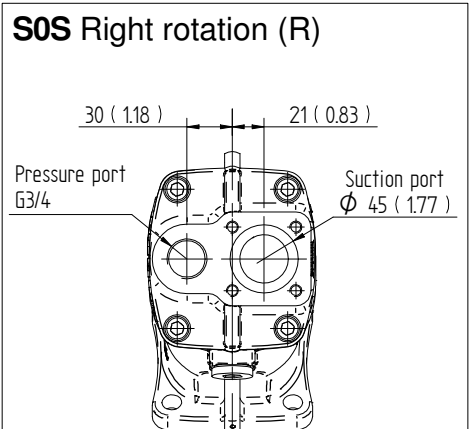
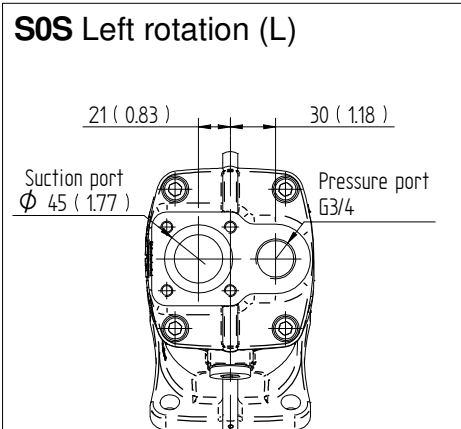
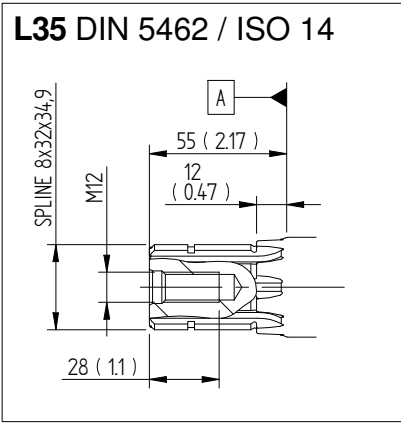
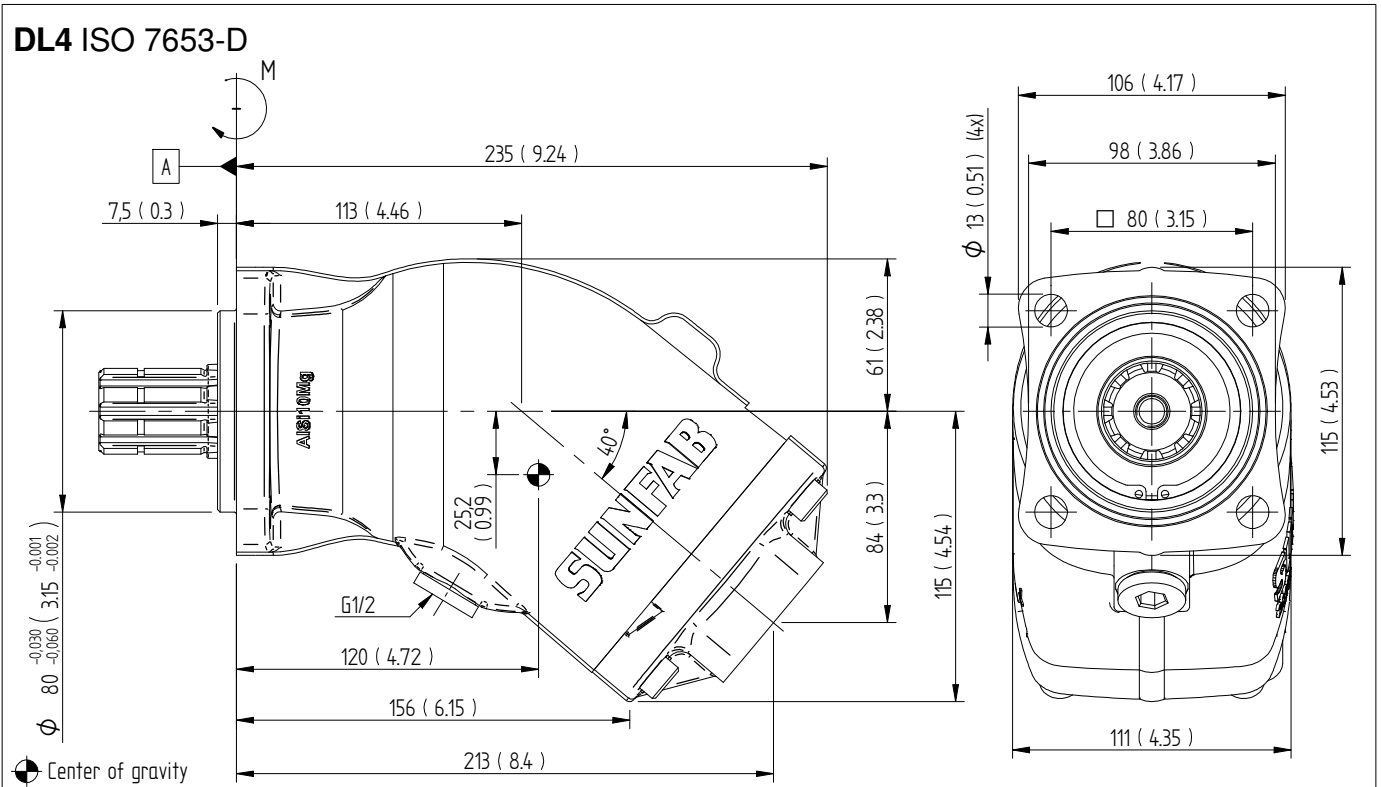


**H35 DIN 5462 / ISO 14**



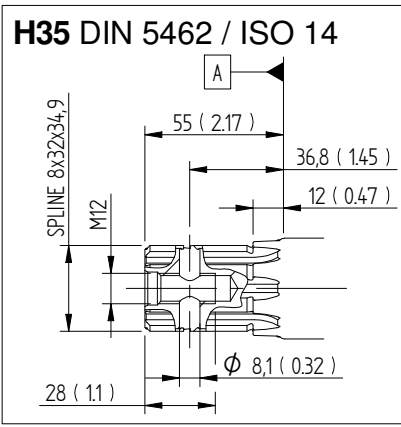
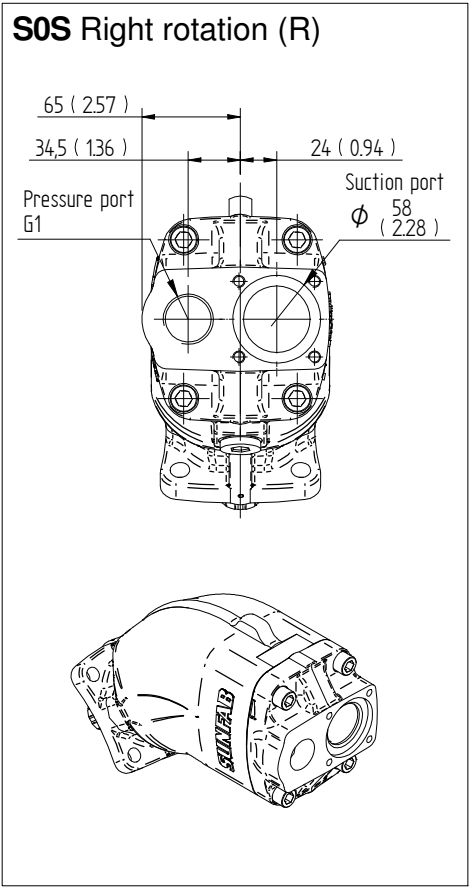
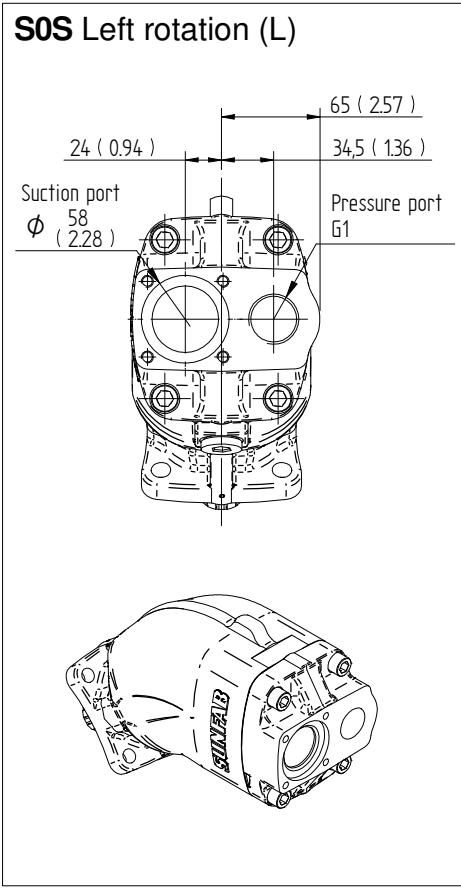
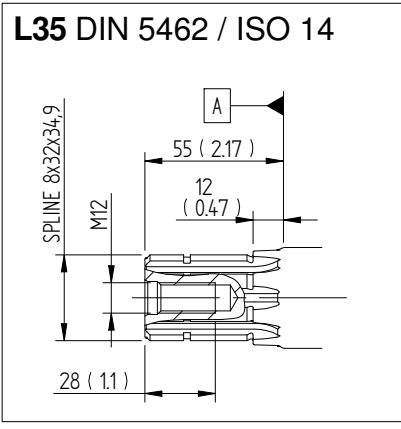
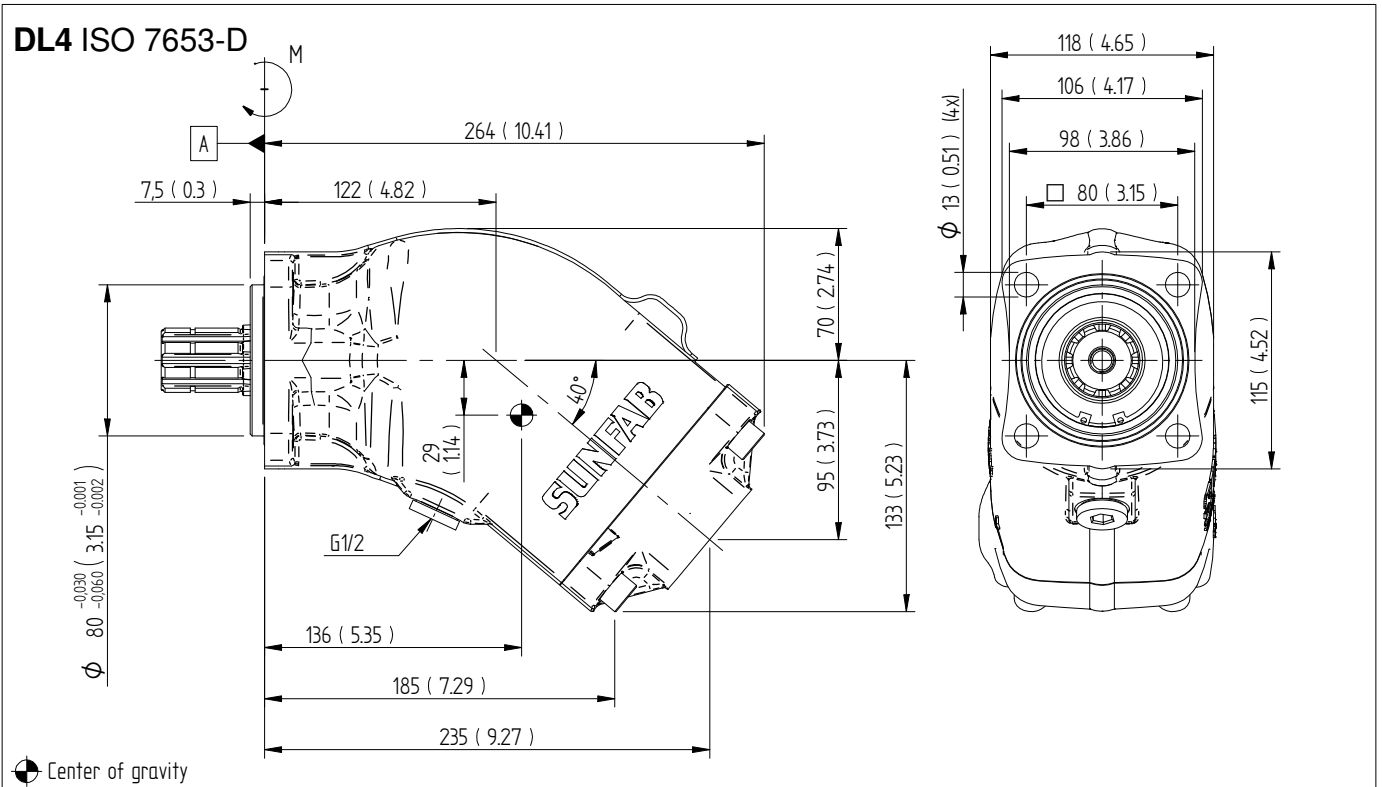
# Dimensions SAP 040-064 DIN

Millimeter (inch)



# Dimensions SAP 084-108 DIN

Millimeter (inch)





**ATTENTION!**

Lorsque la pompe est en service:

1. Ne pas toucher la conduite pression
2. Faire attention aux éléments en rotation
3. Il se peut que la pompe et les conduites soient chaudes

Sunfab se réserve le droit d'effectuer des modifications dans la conception du produit et décline toute responsabilité en cas d'erreurs d'impression.

© Copyright 2022 Sunfab Hydraulics AB. All Rights Reserved.