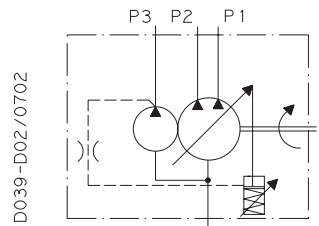
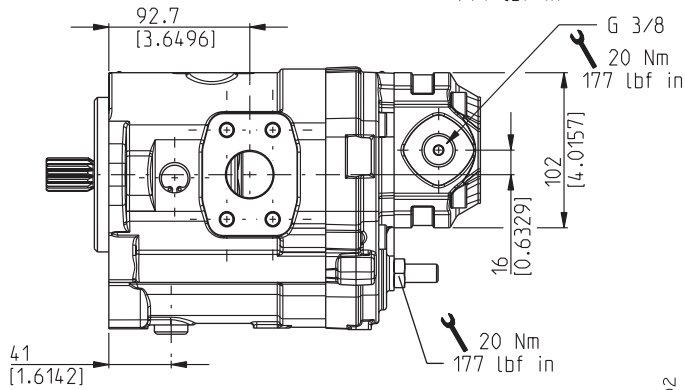
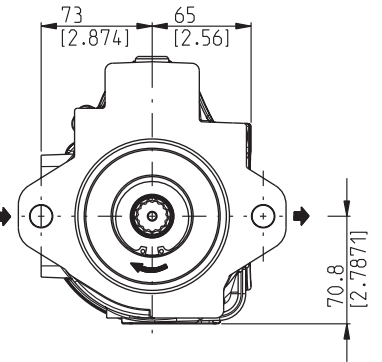
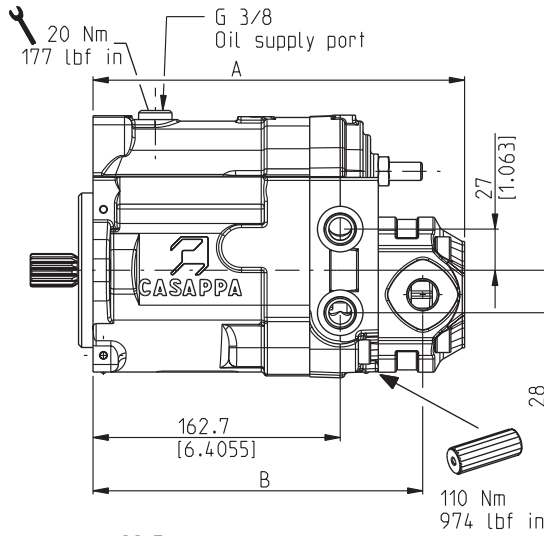
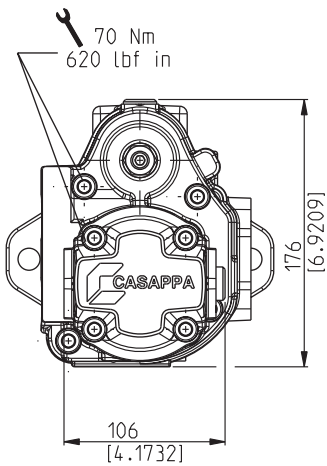
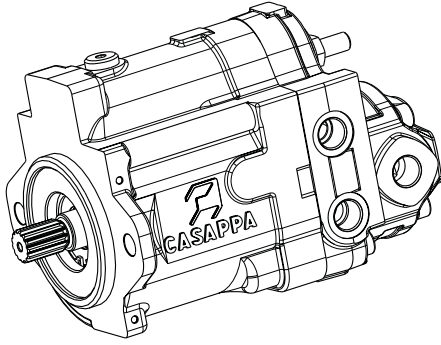


DIMENSIONS

DVP



DCAT_039_001_65300016

D039-D02/0702

01/09.02

		KAPPA gear units						Dimensions		
DVP piston units		20•4	20•6,3	20•8	20•11,2	20•14	20•16	20•20		
7,8 - 8		240,2 (9.4567)	242,7 (8.3740)	245,2 (9.6535)	248,7 (9.7913)	252,7 (9.9488)	258,2 (10.1654)	264,7 (10.4213)	mm (inch)	A
8,5 - 9										
10 - 11		212,7 (8.3740)	215,2 (8.4724)	217,7 (8.5709)	221,2 (8.7087)	219,7 (8.6496)	225,2 (8.8661)	231,7 (9.1220)	mm (inch)	B
12,5 - 14										