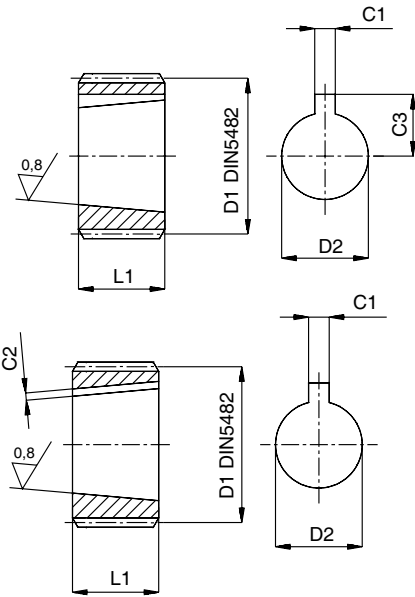


Semigiunti dentati serie BF per pompe con albero conico
 Series BF splined couplings for tapered pump shaft
 Manchons dentés serie BF pour pompes avec arbre conique
 Kupplingsnaben serie BF fuer pumpen mit konischer welle

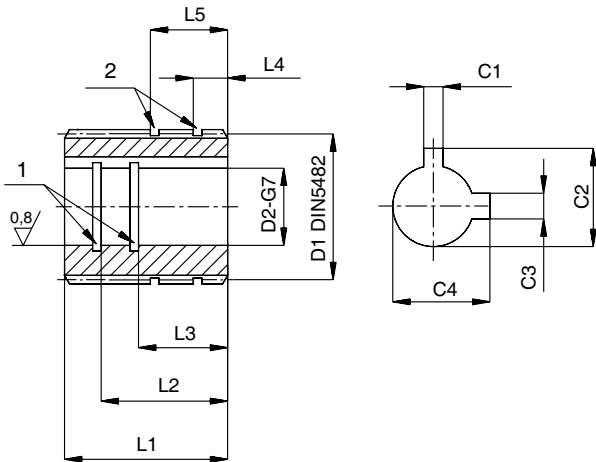
Conicità
 Taper
 Conicité **1 : 5**
 Kegel



Riferimento pompe Pump reference Référence pompes Ordnungsgruppe	Sigla Model code Sigle Bestellzeichen	Codice Part number Matricule Bestellnummer	D1	N.denti Teeth numbers N.dents Zaehnezahl	D2	L1	C1	C2	C3
ZB1	BF1B	31000600	20x17	12	7,60	12 10	2	1	
ZB1	BF2/1B	31001800	25x22	14					
ZF2	BF2B	31000900	28x25	15	12,90	20	3	1,9	9,2
ZF2	BF2BZ15	31002100							
ZF2	BF2,5/2B	31002800	32x28	17	15,20	24	4	2,1	
Ø20	BF2,5B	31002900							
ZF2	BF3/2B	31004100	35x21	18	12,90	20	3	1,9	
Ø20	BF3/2,5B	31005300			15,20	24	4	2,1	
ZG3	BF3B	31003600			19,50	25	5		13,7

Semigiunti dentati serie BF per pompe con albero cilindrico secondo norme SAE
 Series BF splined couplings for parallel shaft pumps according to SAE specifications
 Manchons dentés serie BF pour pompes avec arbre cylindrique a normes SAE
 Kupplingsnaben serie BF fuer pumpen mit zylindrischer welle nach SAE normen

SAE



1-Sedi interne per anelli elastici DIN 472
 1-Inside seats for DIN 472 circlips
 1-Logement interieur pour bagues d'arret DIN 472
 1-Sicherungsring fuer Bohrung DIN 472

2-Sedi esterne per anelli elastici DIN 471
 2-Outside seats for DIN 471 circlips
 2-Logement extérieur pour bagues d'arret DIN 471
 2-Sicherungsgasring fuer Welle DIN 471

Sigla Model code Sigle Bestellzeichen	Codice Part number Matricule Bestellnummer	D1	N.denti Teeth numbers N.dents Zaehnezahl	D2	L1	L2	L3	Anello DIN 472 DIN 472 circlip Bague DIN 472 Sicherungsring DIN 472	L4	L5	Anello DIN 471 DIN 471 circlip Bague DIN 471 Sicherungsring DIN 471	C1	C2	C3	C4
BF3/A	31004700	35x31	18	19,05	48	41	26	"I" 19	13	27	"E" 34	4,8	21,2		
BF3/B-B1	31025700			22,22		40		"I" 22	14				24,5	6,4	25,2
BF3,5/A	31026100	40x36	20	19,05	41	36	23	"I" 19	9	13	"E" 40		21,2		
BF3,5/B-B1	31032800			22,22	45	32	4	10	24,5	6,4			25,2		
BF4/A	31008700	48x44	23	19,05	49	40	26	"I" 19	8	25	"E" 48		21,2		
BF4/B-B1	31025400			22,22	50	42		"I" 22					24,5	6,4	25,2
BF4/C-C1	31025300			31,75	60	55	41	"I" 32				20,5	34,6	8	35,3