



SCP 012-108 SAE est une série de pompes à piston à cylindrée fixe pour les systèmes hydrauliques mobiles exigeants.

Les pompes SCP 012-108 SAE de Sunfab sont équipées d'arbres et de brides selon la norme SAE-B et la norme SAE-C. Elles sont disponibles dans une gamme de 12 à 108 cm³. Cette pompe moderne et compacte répond aux exigences élevées du marché en matière de performances de débit, de pression, de rendement et d'encombrement restreint.

La pompe est soit montée directement sur la prise de force ou sur un support via un arbre intermédiaire. Le collet de butée sur le corps angulaire permet de changer le sens d'orientation de la pompe sans risquer de modifier l'engrènement.

Autres avantages:

- Vitesse maximale élevée avec un faible niveau sonore
- Souplesse du fonctionnement sur toute la plage de vitesse
- Longue durée de vie en raison des exigences élevées en matière de choix des matériaux (paliers, joints, etc.)
- Joints toriques sur toutes les surfaces de contact et doubles joints d'arbre pour éviter les risques de fuite d'huile à la pompe et à la prise de force

Versions, données principales

Exemple

SC	P	-	084	L	-	N	-	SC4	-	C14	-	S0	S	-	0	00
Ligne	1		2	3		4		5		6		7	8		9	10

Ligne	
SC	Sunfab Compact, modèle radial

7. Culasse de raccordement	
S0	40° Sunfab standard

1. Type	
P	Pompes

8. Connexions	
S	Sunfab standard

2. Cylindrée									
012	017	025	034	040	047	056	064	084	108

9. Supplément	
0	-

3. Sens de rotation	
R	Droit
L	Gauche

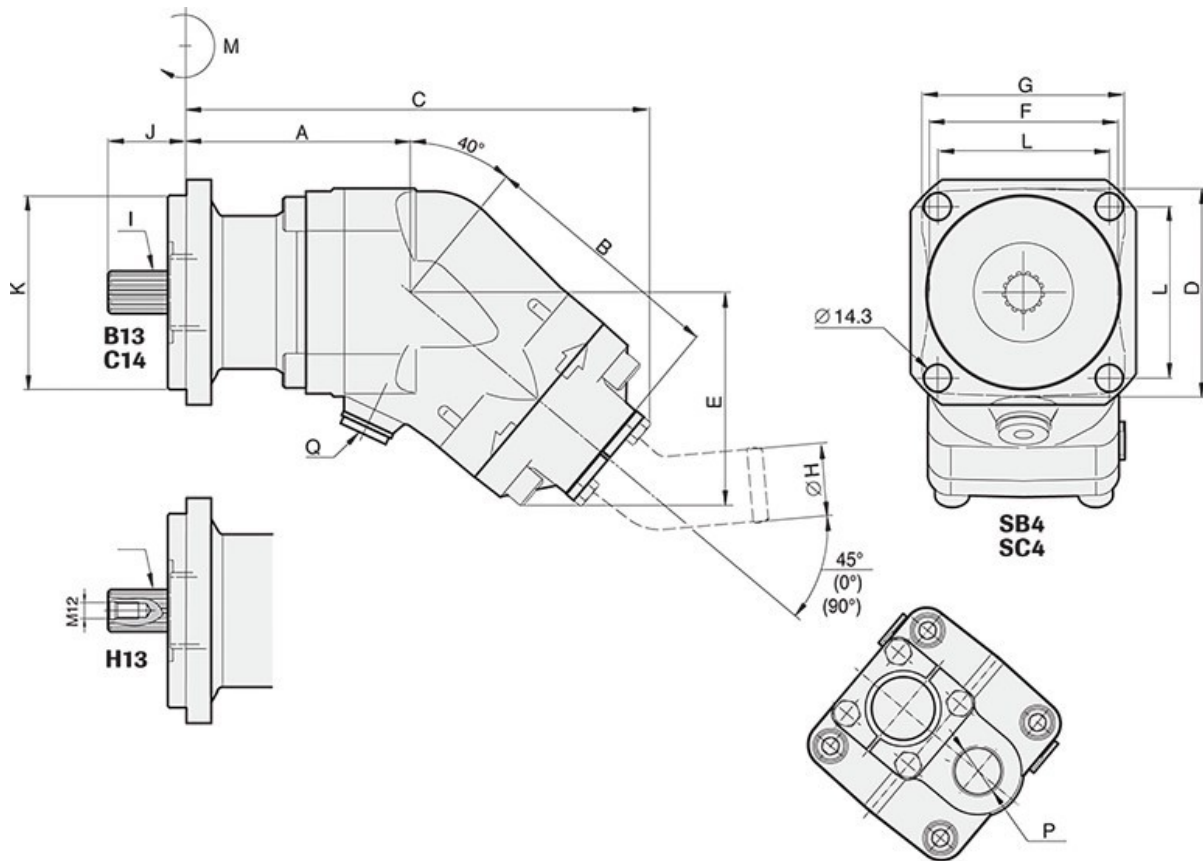
10. Accessoires	
00	Pas d'accessoires disponibles

4. Joint d'arbre	
N	Nitrile

5. Bride de montage		012	017	025	034	040	047	056	064	084	108
SB4	SAE B4	X	X	X	X	X	X	X	X	-	-
SC4	SAE C4	-	-	-	-	X	X	X	X	X	X

6. Arbre		012	017	025	034	040	047	056	064	084	108
B13	SAE B 13t	-	-	X	X	X	X	X	X	-	-
H13	SAE B 13t	X	X	X	X	X	X	X	X	-	-
C14	SAE C 14t	-	-	-	-	X	X	X	X	X	X

SCP 012-108 SAE		012	017	025	034	040	047	056	064	040	047	056	064	084	108	
Débit d'huile théorique à la vitesse de pompe	tr/min	500	6	9	13	17	21	24	28	32	21	24	28	32	42	54
		1000	13	17	25	34	41	47	57	64	41	47	57	64	84	108
		1500	19	26	38	51	62	71	85	95	62	71	85	95	125	162
Cylindrée	cm ³ /tr	12.6	17.0	25.4	34.2	41.2	47.1	56.7	63.5	41.2	47.1	56.7	63.5	83.6	108.0	
Vitesse maximale de pompe	tr/min	2300	2300	2300	2300	1900	1900	1900	1900	1900	1900	1900	1900	1500	1500	
	<i>en continu</i> <i>intermittent</i>	3000	3000	3000	3000	2500	2500	2500	2500	2500	2500	2500	2500	2000	2000	
Pression maximale de service	Bar	400	400	400	400	400	400	400	350	400	400	400	400	400	400	
Masse	kg	8.7	8.6	8.9	8.8	12.3	12.3	12.3	12.2	14.3	14.3	14.3	14.1	19.0	19.0	
Dimensions	mm	A	101	101	101	101	117	117	117	119	119	119	119	128	128	
		B	117	117	117	117	130	130	130	130	130	130	130	147	147	
		C	209	209	209	209	235	235	235	235	237	237	237	262	262	
		D	99	99	99	99	109	109	109	109	109	109	109	126	126	
		E	97	97	97	97	112	112	112	112	112	112	112	126	126	
		F	89	89	89	89	99	99	99	99	99	99	99	115	115	
		G	97	97	97	97	106	106	106	106	106	106	106	123	123	
		H	38	38	38	38	38	38	38	38	38	38	38	50	50	
		I	50	50	50	50	50	50	50	50	50	50	50	64	64	
SAE standard	I	SAE B 13T-16/32DP								SAE C 14T-12/24DP						
	J	41	41	41	41	41	41	41	41	56	56	56	56	56	56	
	K	101.6	101.6	101.6	101.6	101.6	101.6	101.6	101.6	127.0	127.0	127.0	127.0	127.0	127.0	
	L	89.8	89.8	89.8	89.8	89.8	89.8	89.8	89.8	114.5	114.5	114.5	114.5	114.5	114.5	
	ISO G	P	34	34	34	34	34	34	34	34	34	34	34	34	1	1
	ISO G	Q	1/2	1/2	1/2	1/2	1/2	1/2	1/2	1/2	1/2	1/2	1/2	1/2	1/2	1/2
Couple de reversement (M)	Nm	6.9	6.9	7.4	7.4	13	13	13	13	13	13	13	13	21	21	
Sens de rotation	Gauche (L) ou droite (R)															





ATTENTION!

Lorsque la pompe est en service:

1. Ne pas toucher la conduite pression
2. Faire attention aux éléments en rotation
3. Il se peut que la pompe et les conduites soient chaudes

Sunfab se réserve le droit d'effectuer des modifications dans la conception du produit et décline toute responsabilité en cas d'erreurs d'impression.

© Copyright 2022 Sunfab Hydraulics AB. All Rights Reserved.