



SCPD 76/76 DIN est une pompe à double débit, avec deux débits distincts de capacité identique.

SCPD 76/76 DIN assure un débit maximal de $128 + 128 = 256$ l/min et supporte une pression de service maximale de 350 bars. Pour un meilleur rendement, elle peut être montée directement sur des boîtes de vitesses équipées de prises de force embrayables et débrayables.

La pompe SCPD 76/76 est une pompe moderne et compacte, adaptée aux demandes du marché en termes de performances, de pression, d'efficacité et de dimensions d'installation réduites.

Il s'agit d'une pompe à vitesse optimisée et, comme telle, fournie pour le sens de rotation gauche (L) ou droite (R).

Autres avantages :

- L'amplitude du déplacement du piston permet de fonctionner à des régimes moteurs bas, générant peu de bruit.
- Longue durée de vie en raison des exigences élevées en matière de choix des matériaux (paliers, joints, etc.)
- Joints toriques sur toutes les surfaces de contact et doubles joints d'arbre pour éviter les risques de fuite d'huile au niveau de la pompe et de la prise de force
- Meilleur rapport cylindrée-capacité du marché

Versions, données principales

Exemple

SC	PD	-	76/76	L	-	N	-	DL4	-	L35	-	S0	S	-	2	00
Ligne	1		2	3		4		5		6		7	8		9	10

Ligne

SC	Sunfab Compact, modèle radial
----	-------------------------------

1. Type

PD	Pompe double débit
----	--------------------

2. Cylindrée

	76/76
--	-------

3. Sens de rotation

L	Gauche
R	Droit

4. Joint d'arbre

N	Nitrile
---	---------

5. Bride de montage

DL4	DIN 4-h (ISO 7653-D)
-----	----------------------

6. Arbre

L35	DIN 5462/ISO 14
-----	-----------------

7. Culasse de raccordement

S0	Sunfab standard
----	-----------------

8. Connexions

S	Sunfab standard
---	-----------------

9. Supplément

2	Optimisée
---	-----------

10. Accessoires

00	Pas d'accessoires disponibles
----	-------------------------------

X = Standard, préféré

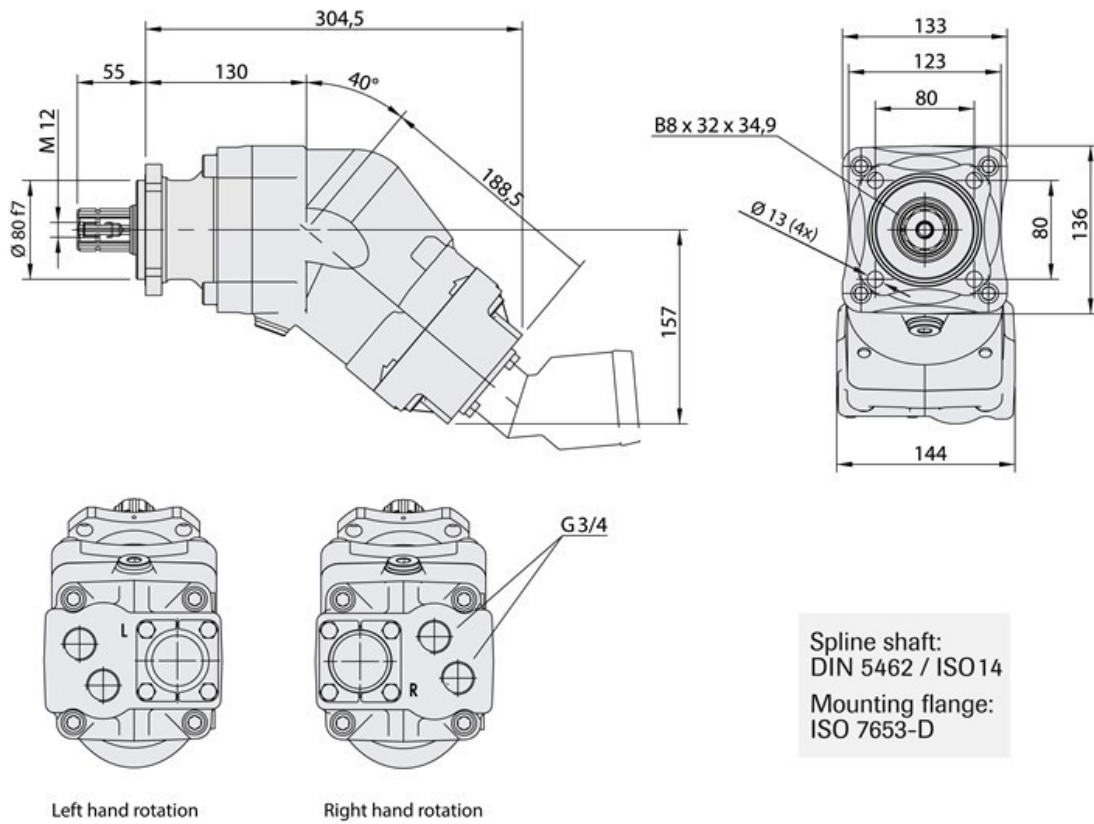
(X) = Disponible, en option

O = Contacter Sunfab

SCPD 76/76 DIN

Débit d'huile théorique A+B à la vitesse de pompe			l/min		
	tr/min	1000*	75 + 75 = 150		
		1500	113 + 113 = 226		
Cylindrée A+B	cm ³ /tr	75 + 75			
Vitesse maximale de pompe <i>en continu</i>	tr/min	1500			
	<i>intermittent</i>	1700			
Pression maximale de service	bar	350			
Masse	kg	23.2			
Couple de reversement (M)	Nm	34.5			
Puissance théorique à la pression et à la vitesse de la pompe			200 Bar	250 Bar	350 Bar
	tr/min	1000*	25.0 + 25.0 = 50.0 kW	31.3 + 31.3 = 62.6 kW	43.8 + 43.8 = 87.6 kW
		1500	37.5 + 37.5 = 75 kW	46.9 + 46.9 = 93.8 kW	65.6 + 65.6 = 131.2 kW
Couple théorique sur arbre de pompe pour différentes pressions			200 Bar	250 Bar	350 Bar
			239 + 239 = 478 Nm	298 + 298 = 596 Nm	418 + 418 = 836 Nm
Sens de rotation	Gauche (L) ou droite (R)				

*Pour un fonctionnement optimal et une longévité maximale de la pompe, nous recommandons de la faire tourner à un régime minimum 1000 tr/min.



Spline shaft:
DIN 5462 / ISO 14
Mounting flange:
ISO 7653-D



ATTENTION!

Lorsque la pompe est en service:

1. Ne pas toucher la conduite pression
2. Faire attention aux éléments en rotation
3. Il se peut que la pompe et les conduites soient chaudes

Sunfab se réserve le droit d'effectuer des modifications dans la conception du produit et décline toute responsabilité en cas d'erreurs d'impression.

© Copyright 2022 Sunfab Hydraulics AB. All Rights Reserved.