

SISTEMI DI RAFFREDDAMENTO AUTONOMI Autonomous cooling system

SERIE **GA**
GA SERIES

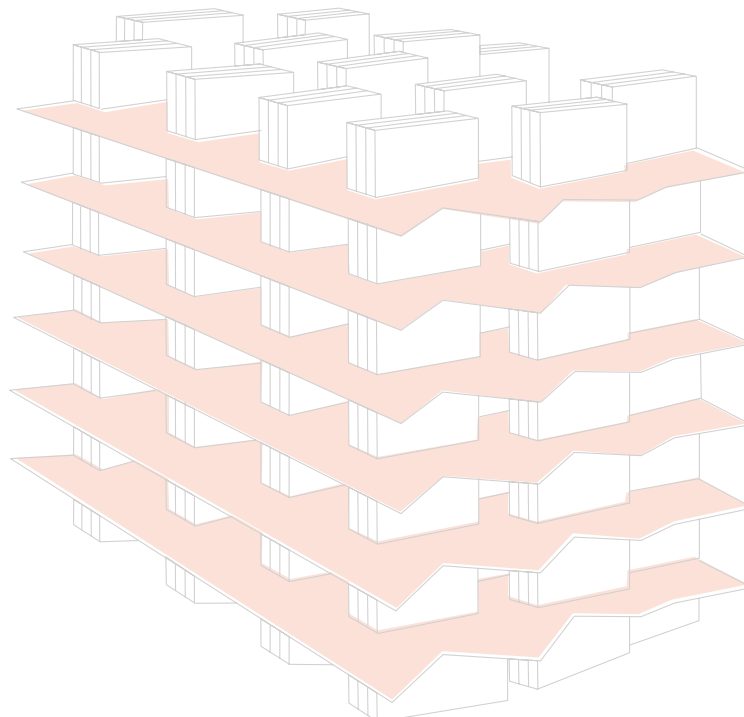


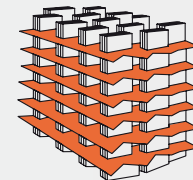
I prodotti della serie GA vengono utilizzati nei circuiti dove non è possibile installare lo scambiatore sulla linea di ritorno del circuito oleodinamico, per la presenza nel circuito di colpi d'ariete ed elevate portate: I gruppi di raffreddamento autonomo IRA sono composti da scambiatore aria/olio, motore elettrico che aziona una pompa idraulica ad ingranaggi e da una ventola.

Materiale scambiatore: alluminio
Pressione di esercizio: 6 bar

The GA products are used in circuits where an exchanger cannot be installed on the hydraulic circuit return line due to hammering and high flows in the circuit. The off line IRA cooling systems includes an aluminium heat exchanger, an electric motor that operates a gears pump and a fan.

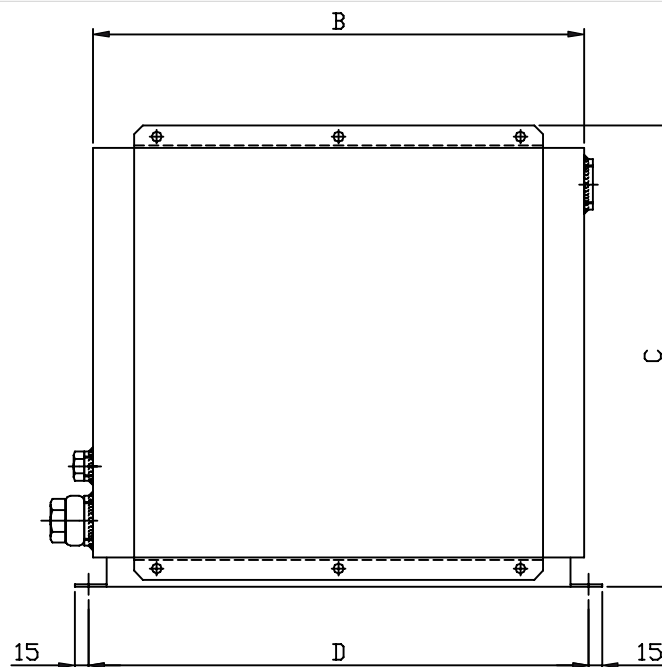
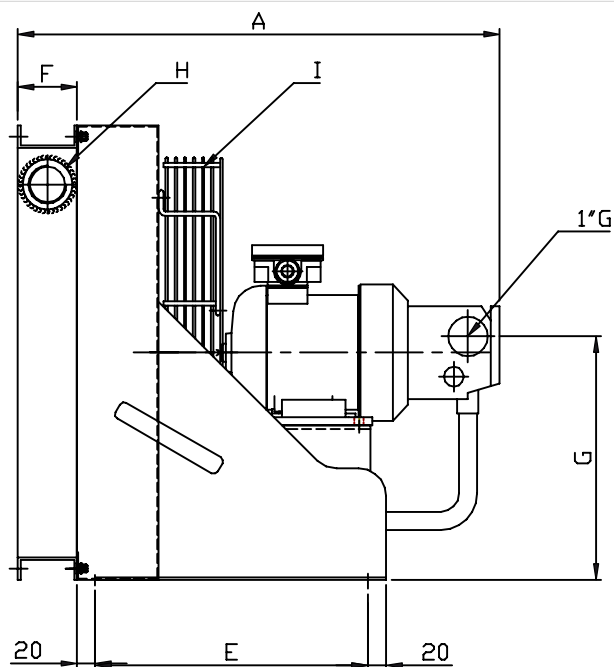
Material heat exchangers: aluminium
Working pressure: 6 bar





SISTEMI DI RAFFREDDAMENTO AUTONOMI SERIE GA

Autonomous cooling system GA series



MODEL	A	B	C	D	E	F	G	H	I
GA303	510	390	360	400	280	65	200	1" GAS	Ø 280
GA453	530	540	510	550	300	65	270	1¼" GAS	Ø 400

MODEL	VOLT	KW	A	OIL FLOW (LPM)	AIR FLOW (M3/H)	IP
GA303	400 V 50 HZ	0,75	2,7	9	1640	55
GA453	400 V 50 HZ	0,75	2,7	9	3950	55

