

SCM 010-130 ISO est une gamme de moteurs robustes à pistons axiaux spécialement conçus pour l'hydraulique mobile.

Le moteur SCM 010-130 ISO est un moteur de type à axe brisé et à pistons sphériques. Cette conception donne un moteur compact avec peu de pièces mobiles, un couple de démarrage élevé et une grande fiabilité. Ce moteur couvre toute la gamme de cylindrées de 10 à 130 cm³/tr à une pression de service maximale de 400 bars. Il est équipé de doubles roulements à rouleaux coniques bien dimensionnés qui permettent à l'arbre de supporter des charges élevées et assurent d'excellentes caractéristiques de vitesse. Le moteur doit son haut niveau de fiabilité au choix des matériaux, des méthodes de durcissement, des structures de surface et des procédés de fabrication selon des normes de qualité.

Autres avantages:

- Vitesse maximale élevée
- Souplesse du fonctionnement sur toute la plage de vitesse
- Existe en plusieurs configurations différentes d'arbres et de raccordements
- Rendement élevé
- Capteur de vitesse disponible en option
- Convient aux applications avec des accélérations angulaires élevées en raison de sa haute rigidité rotative

Versions, données principales

Exemple

SC	M	010	W	P	I41	W25	K3	G	1	00
Ligne	1	2	3	4	5	6	7	8	9	10

Ligne	SC	Sunfab Compact, modèle radial
-------	----	-------------------------------

1. Type	M	Moteur
---------	---	--------

2. Cylindrée	010	012	017	025	034	040	047	056	064	084	090	108	130
--------------	-----	-----	-----	-----	-----	-----	-----	-----	-----	-----	-----	-----	-----

3. Sens de rotation	W	Indifférent
---------------------	---	-------------

4. Joint d'arbre	P	FPM, haute pression, haute température
------------------	---	--

Pour les applications à basse température, inférieures à -25 ° C, veuillez contacter Sunfab.

5. Bride de montage	ISO 3019-2	010	012	017	025	034	040	047	056	064	084	090	108	130
I41	ISO 4-h ø80	X	X	X	-	-	-	-	-	-	-	-	-	-
I42	ISO 4-h ø100	-	O	O	X	X	-	-	-	-	-	-	-	-
I43	ISO 4-h ø125	-	-	-	-	-	X	X	X	X	-	-	-	-
I44	ISO 4-h ø140	-	-	-	-	-	-	-	-	-	X	X	O	O
I45	ISO 4-h ø160	-	-	-	-	-	-	-	-	-	O	O	X	X

6. Arbre	010	012	017	025	034	040	047	056	064	084	090	108	130	
Spline DIN 5480														
W20	W20x1.25x14x9g	X	X	X	-	-	-	-	-	-	-	-	-	-
W25	W25x1.25x18x9g	X	X	X	X	O	-	-	-	-	-	-	-	-
W30	W30x2x14x9g	-	-	-	X	X	X	X	X	O	-	-	-	-
W32	W32x2x14x9g	-	-	-	-	-	X	X	X	O	-	-	-	-
W35	W35x2x16x9g	-	-	-	-	-	X	X	X	X	X	-	-	-
W40	W40x2x18x9g	-	-	-	-	-	-	-	-	X	X	X	X	-
W45	W45x2x21x9g	-	-	-	-	-	-	-	-	O	O	X	X	-
Key DIN 6885														
K20	ø 20 k6	X	X	X	-	-	-	-	-	-	-	-	-	-
K25	ø 25 k6	X	X	X	X	O	-	-	-	-	-	-	-	-
K30	ø 30 k6	-	O	O	X	X	X	X	X	O	-	-	-	-
K35	ø 35 k6	-	-	-	-	-	X	X	X	X	-	-	-	-
K40	ø 40 k6	-	-	-	-	-	-	-	-	-	X	X	O	O
K45	ø 45 k6	-	-	-	-	-	-	-	-	-	O	O	X	X

- = Non disponible
X = Standard, préféré
O = Contacter Sunfab

7. Culasse de raccordement	010	012	017	025	034	040	047	056	064	084	090	108	130	
S1	40° Bride de montage verticale *	-	-	-	-	-	-	-	-	-	X	X	X	X
S2	40° Bride de montage horizontale *	-	-	-	X	X	X	X	X	X	-	-	-	-
S3	40° Raccord fileté	X	X	X	X	X	-	-	-	-	-	-	-	-
V1	90° Bride de montage verticale *	-	-	-	-	-	-	-	-	-	X	X	X	X
V2	90° Bride de montage horizontale *	-	-	-	X	X	X	X	X	X	X	X	X	X
R1	Raccords latéraux à bride *	-	-	-	X	X	X	X	X	X	X	X	X	X
K3	Combicover 90° Raccord latéral, fileté	X	X	X	X	X	-	-	-	-	-	-	-	-

* Conformément à SAE J518 code 62

8. Connexions	010	012	017	025	034	040	047	056	064	084	090	108	130
G	ISO G*	X	X	X	X	X	-	-	-	-	-	-	-
M	Métrique **	-	-	-	X	X	X	X	X	X	X	X	X
U	UN***	X	X	X	X	X	X	X	X	X	X	X	X

* Connexions filetées uniquement

** Uniquement des raccords à bride

*** Non disponible pour K3

9. Supplément	1	Drainage externe
---------------	---	------------------

10. Capteurs de vitesse	010	012	017	025	034	040	047	056	064	084	090	108	130
00	Aucun capteur de vitesse	X	X	X	X	X	X	X	X	X	X	X	X
P1	Préparé pour recevoir un capteur de vitesse	X	X	X	X	X	X	X	X	X	X	X	X
S1	Équipé d'un capteur de vitesse type PNP*	X	X	X	X	X	X	X	X	X	X	X	X
S2	Équipé	X	X	X	X	X	X	X	X	X	X	X	X

d'un
capteur
de
vitesse
type
NPN*

SCM 010-130 ISO

* Voir la brochure séparée "Capteur de vitesse à effet Hall" pour plus d'informations.

SCM 010-130 ISO		010	012	017	025	034	040	047	056	064	084	090	108	130
Cylindrée	cm ³ /tr	9.6	12.6	17.0	25.4	34.2	41.2	47.1	56.7	63.5	83.6	90.7	108.0	130.0
Pression de service														
<i>maximale en intermittence</i>	bar	400	400	400	400	400	400	400	400	400	400	400	400	350
<i>maximale en continu</i>		350	350	350	350	350	350	350	350	350	350	350	350	300
Vitesse moteur														
<i>maximale en intermittence</i>	tr/min	8800	8800	8800	7000	7000	6300	6300	6300	6300	5200	5200	5200	5200
<i>maximale en continu</i>		8000	8000	8000	6300	6300	5700	5700	5700	5700	4700	4700	4700	4700
<i>minimale en continu</i>		300	300	300	300	300	300	300	300	300	300	300	300	300
Puissance														
<i>maximale en intermittence</i>	kW	41	54	74	86	115	125	145	175	195	215	230	275	285
<i>maximale en continu</i>		15	20	25	40	55	60	65	80	90	100	110	130	135
Couple théorique au démarrage	Nm/bar	0.15	0.20	0.27	0.40	0.54	0.66	0.75	0.89	1.00	1.33	1.44	1.71	2.06
Moment d'inertie de masse (x 10 ⁻³)	kg m ²	0.9	0.9	0.9	1.1	1.1	2.6	2.6	2.6	2.6	7.4	7.4	7.4	7.4
Masse	kg	8.5	8.5	8.5	9.5	9.5	16.5	16.5	16.5	16.5	28.0	28.0	30.5	30.5

Les données relatives à la vitesse se basent sur la vitesse périphérique maximale admissible par le roulement conique.

Les données max. concernant la puissance intermittente peuvent varier en fonction de l'application. Pour plus d'informations, veuillez contacter Sunfab.

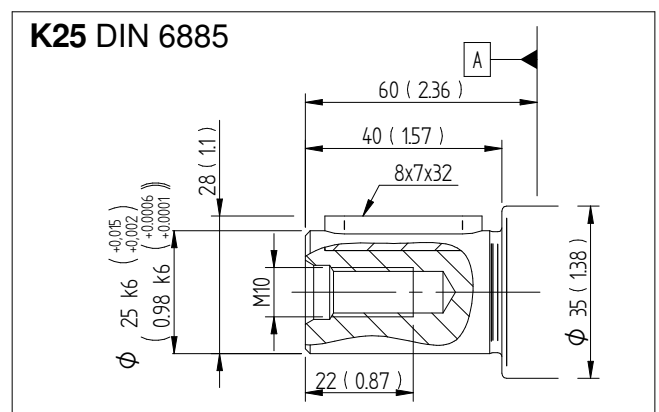
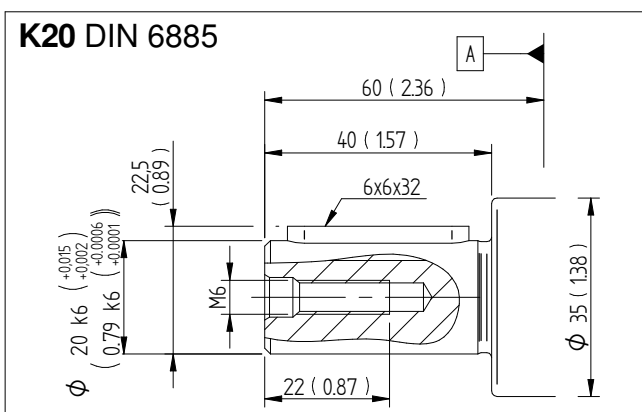
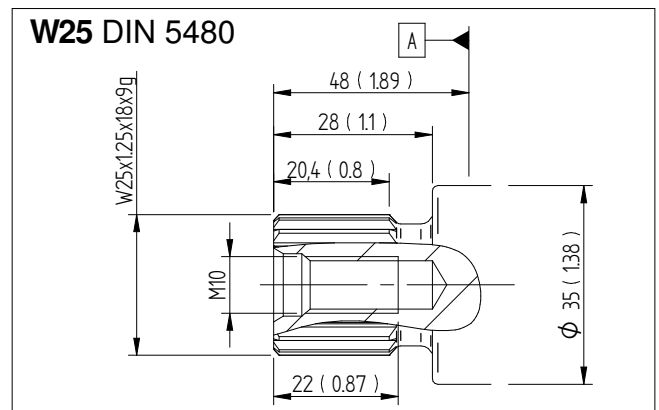
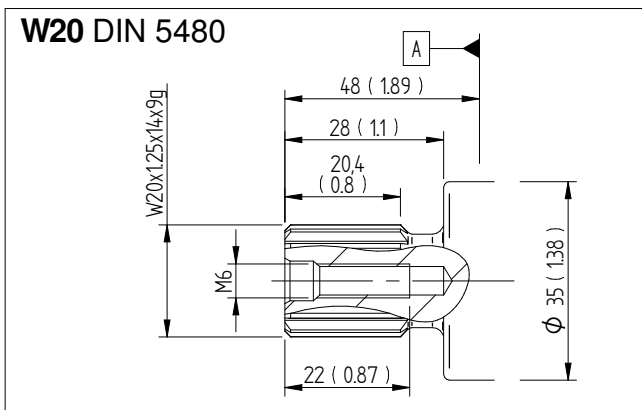
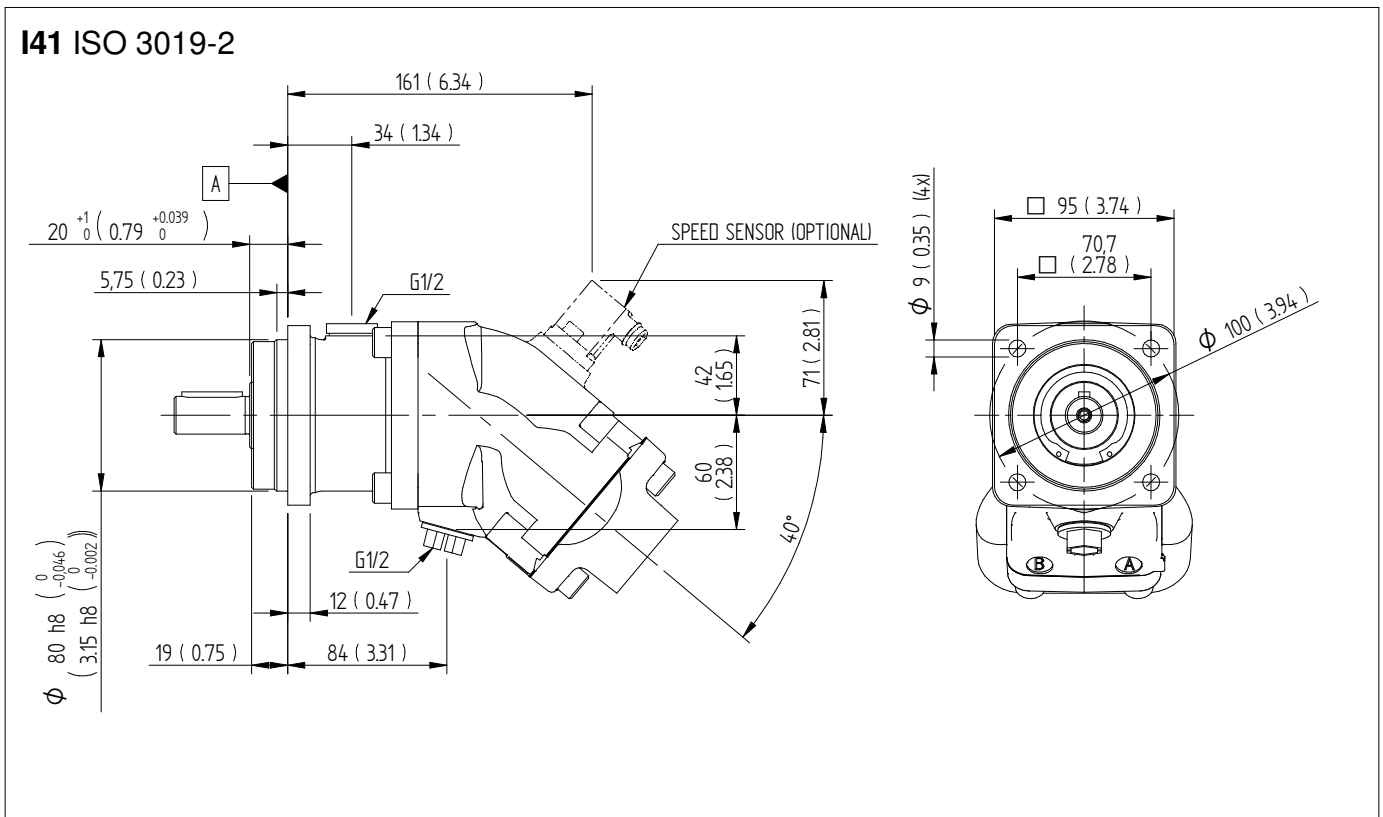
Les données de puissance en continu se basent, quant à elles, sur la puissance de sortie maximale sans refroidissement externe du bloc moteur.

Un fonctionnement intermittent se définit comme suit: max. 6 secondes par minute, par ex. régime de pointe pendant un déchargement ou une accélération.

Dimensions SCM 010-017

Flange & shafts

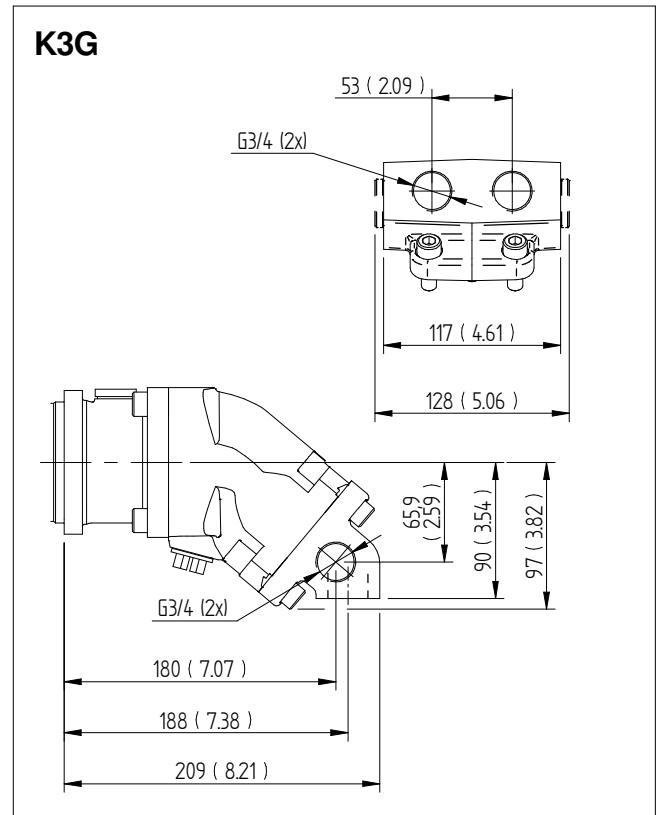
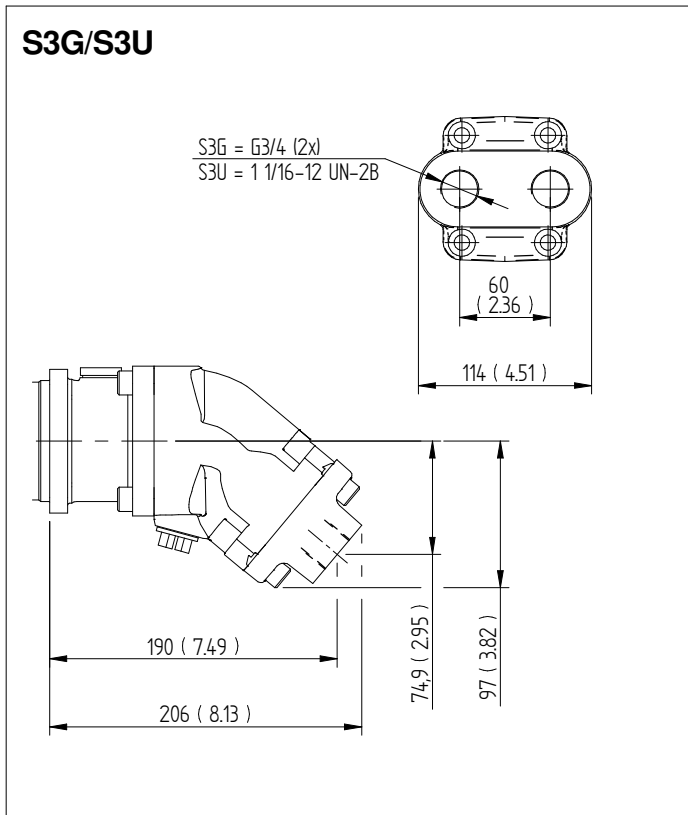
Millimeter (inch)



Dimensions SCM 010-017

Connection cover

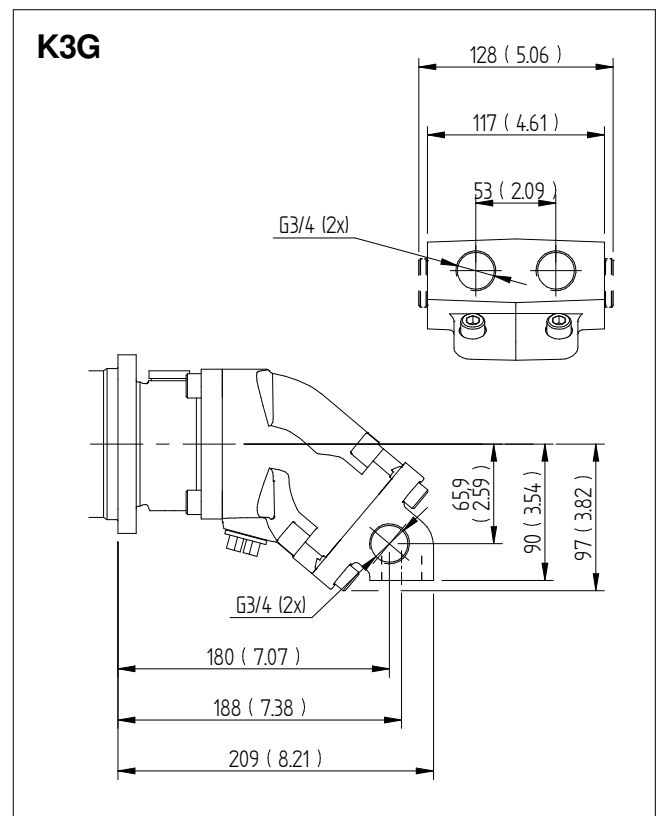
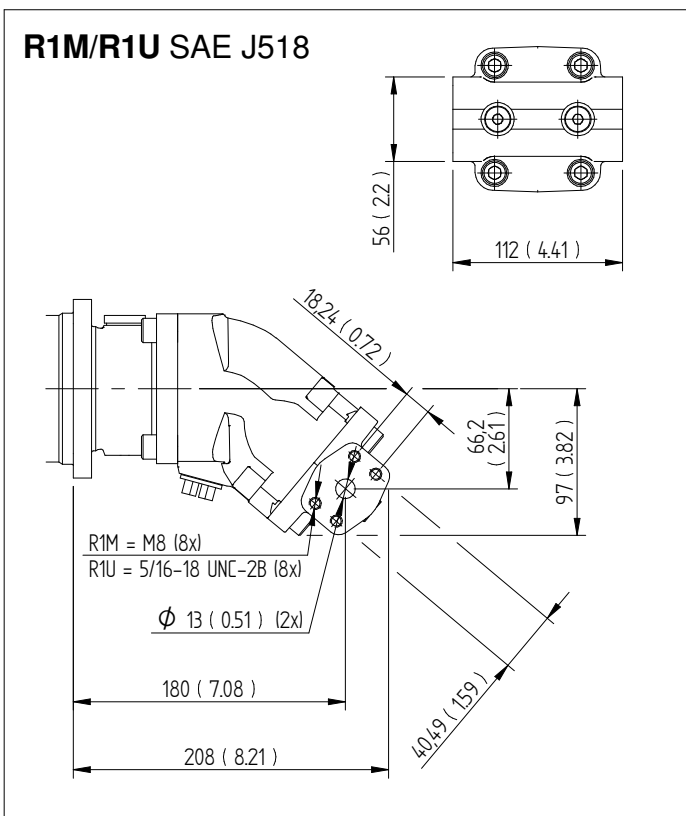
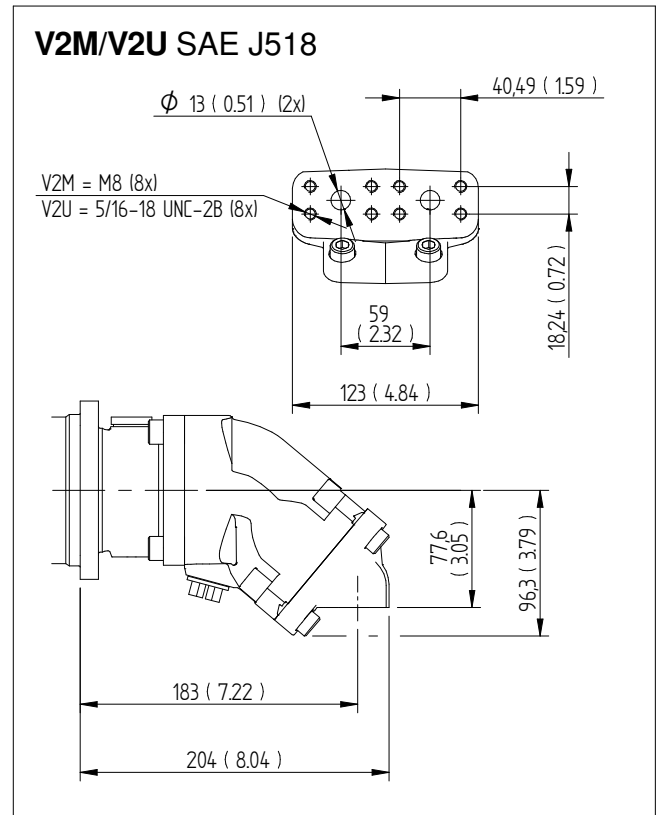
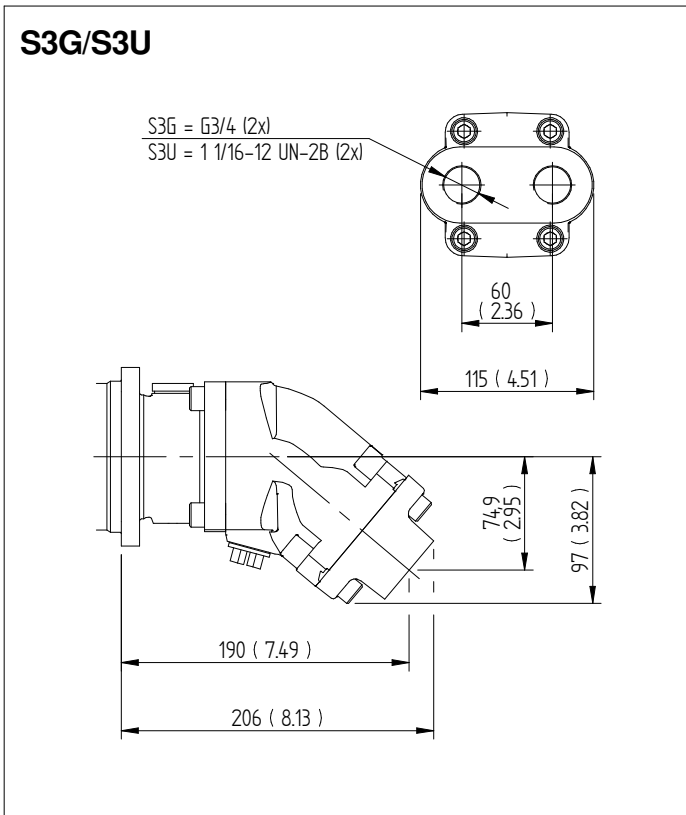
Millimeter (inch)



Dimensions SCM 025-034

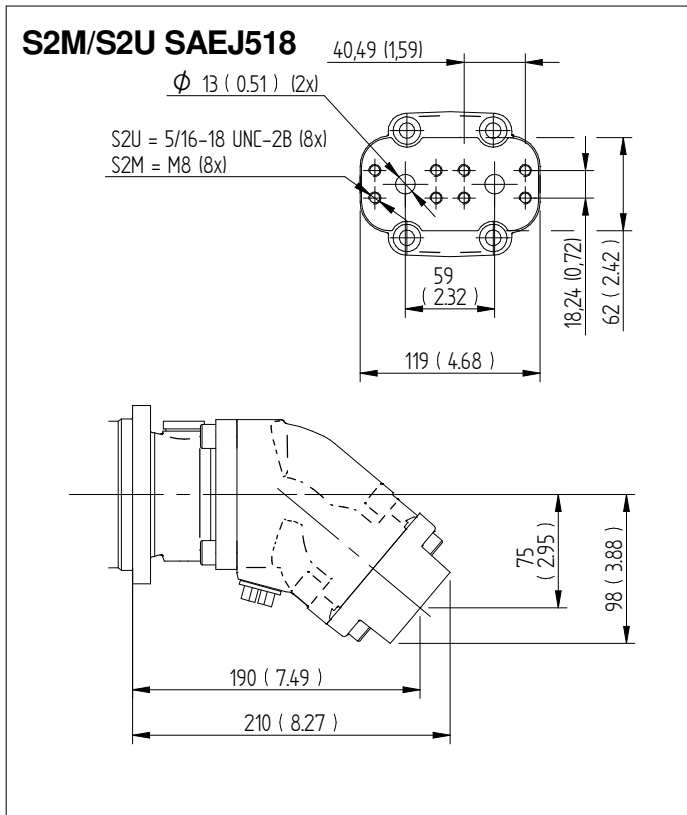
Connection cover

Millimeter (inch)



Dimensions SCM 025-034

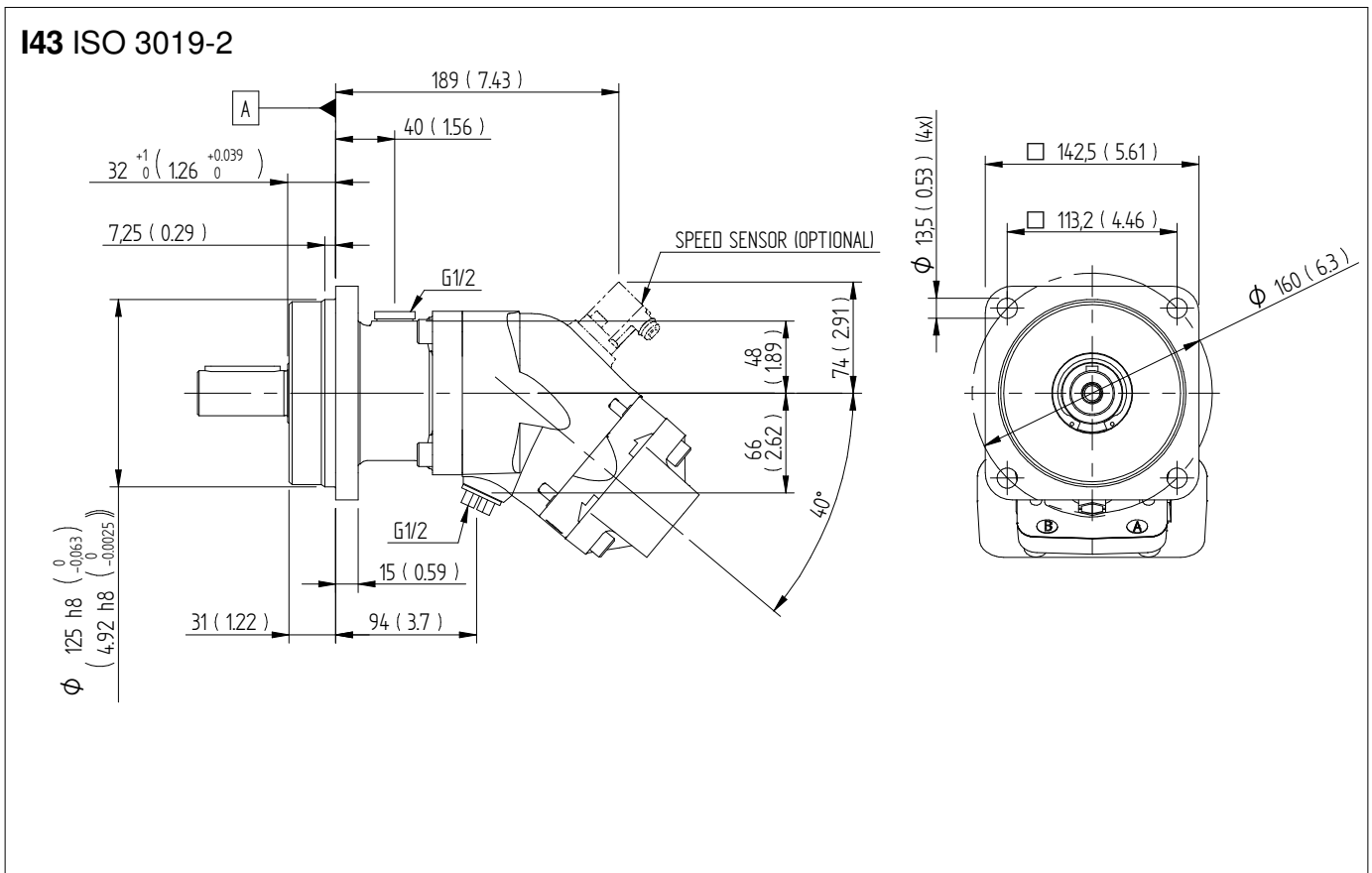
Connection cover



Dimensions SCM 040-064

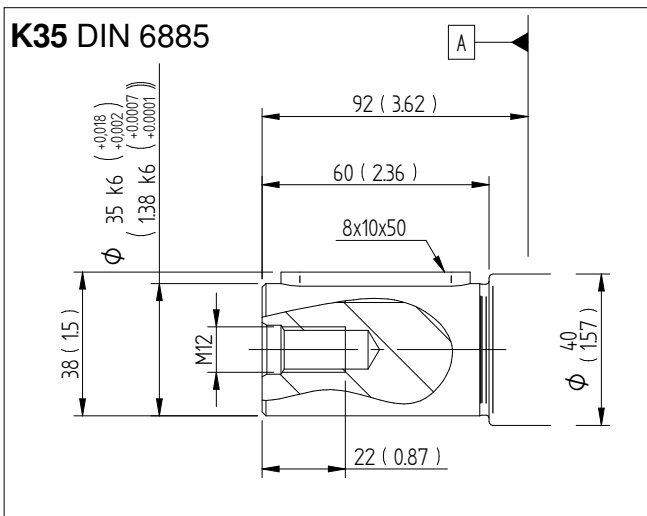
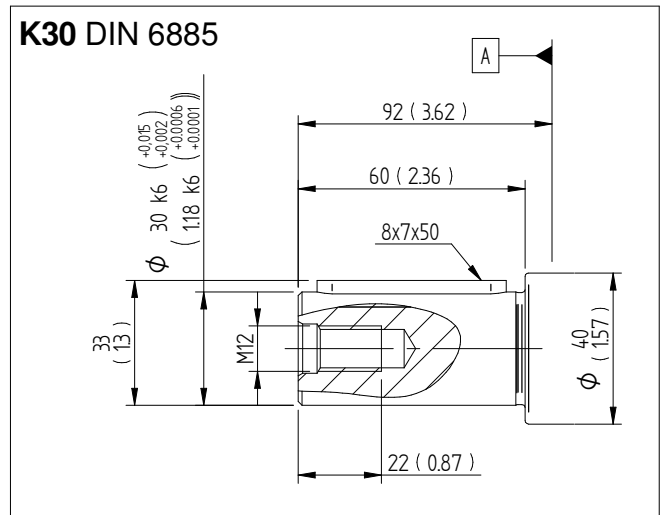
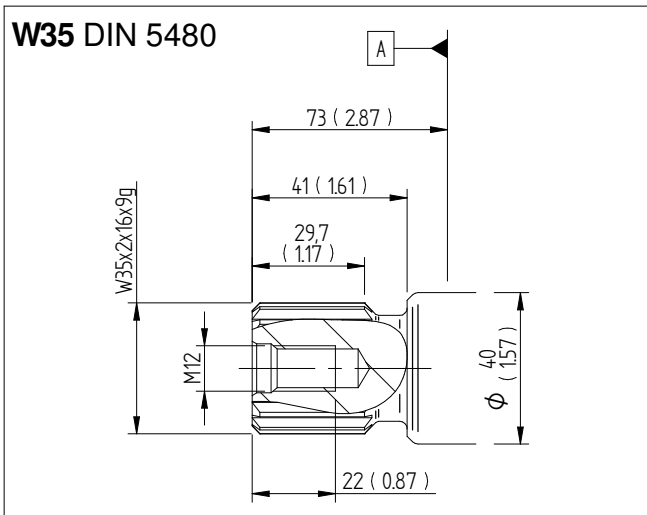
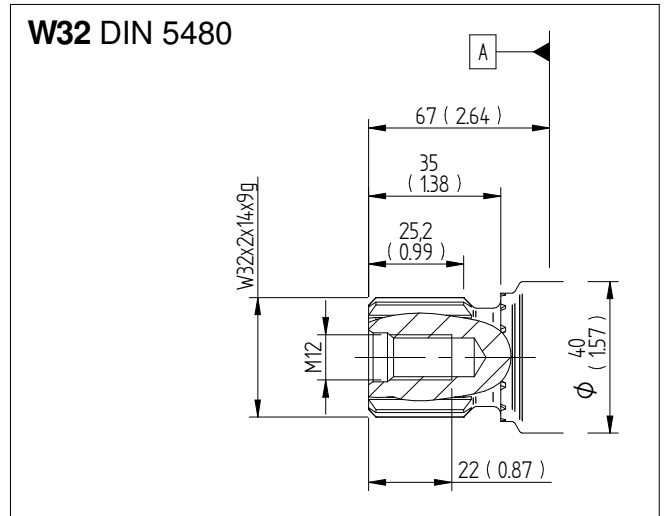
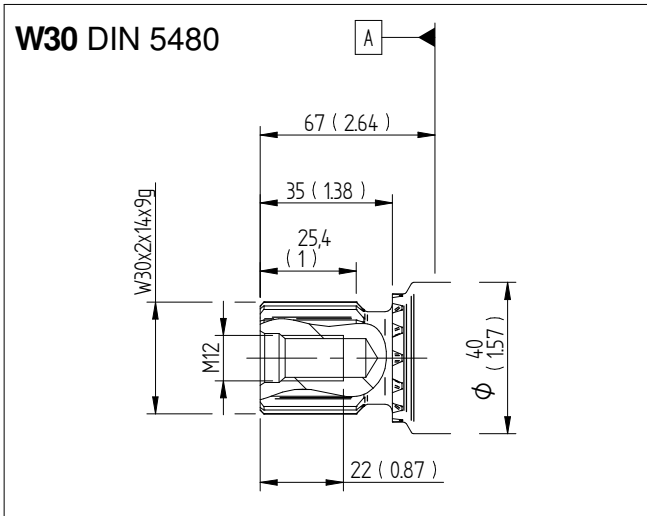
Flange

Millimeter (inch)



Dimensions SCM 040-064 Shafts

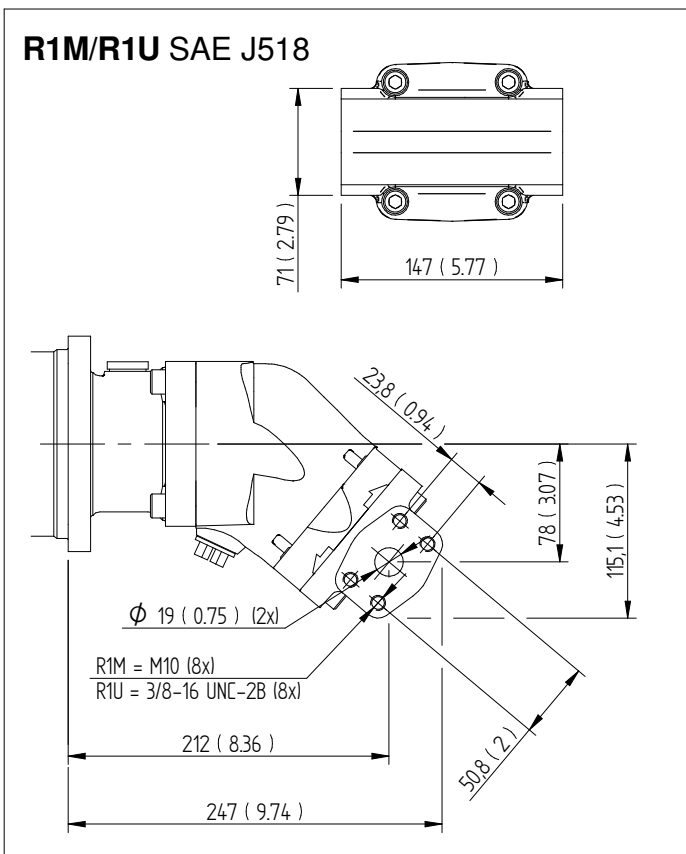
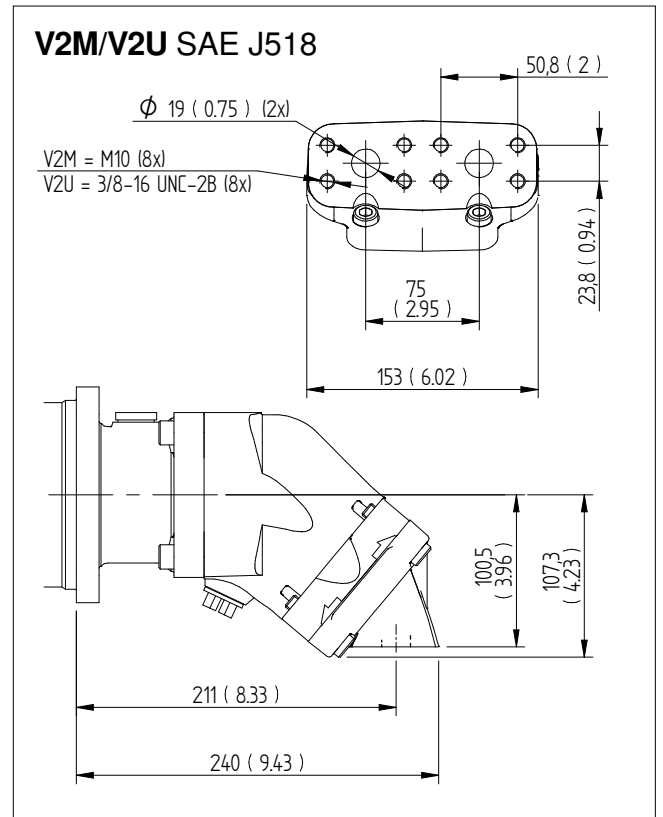
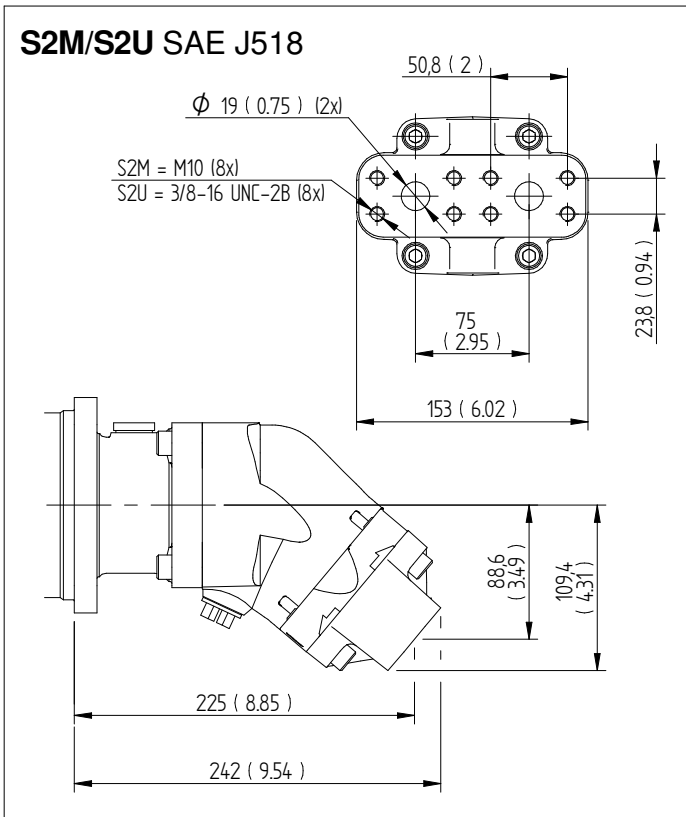
Millimeter (inch)



Dimensions SCM 040-064

Connection cover

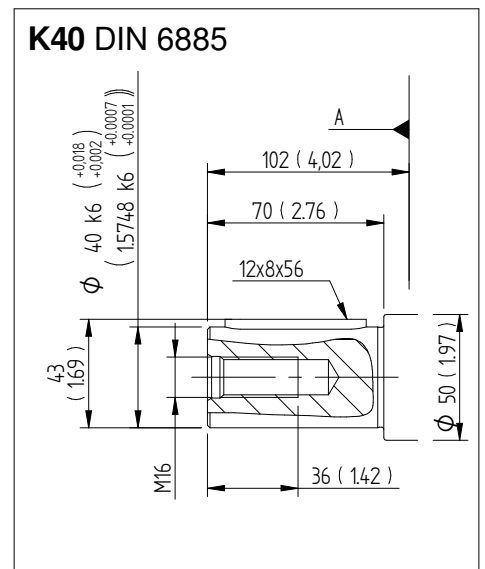
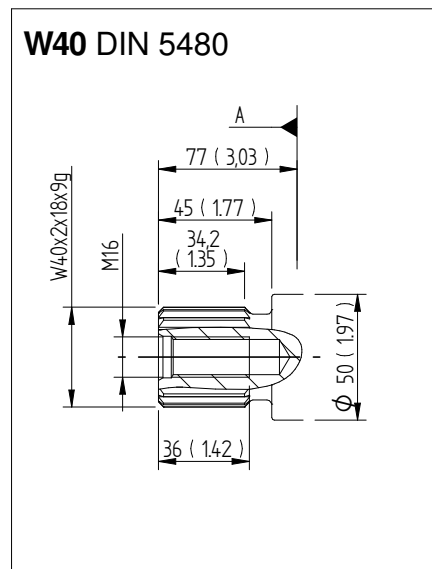
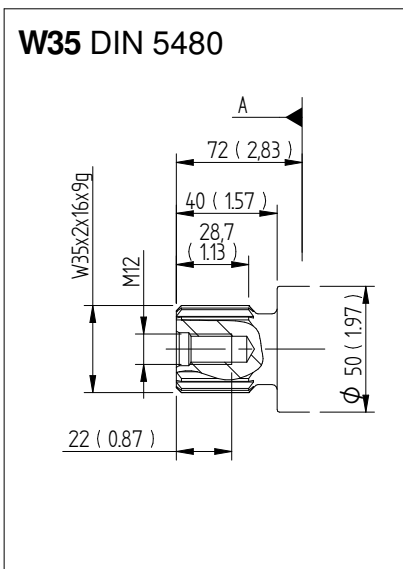
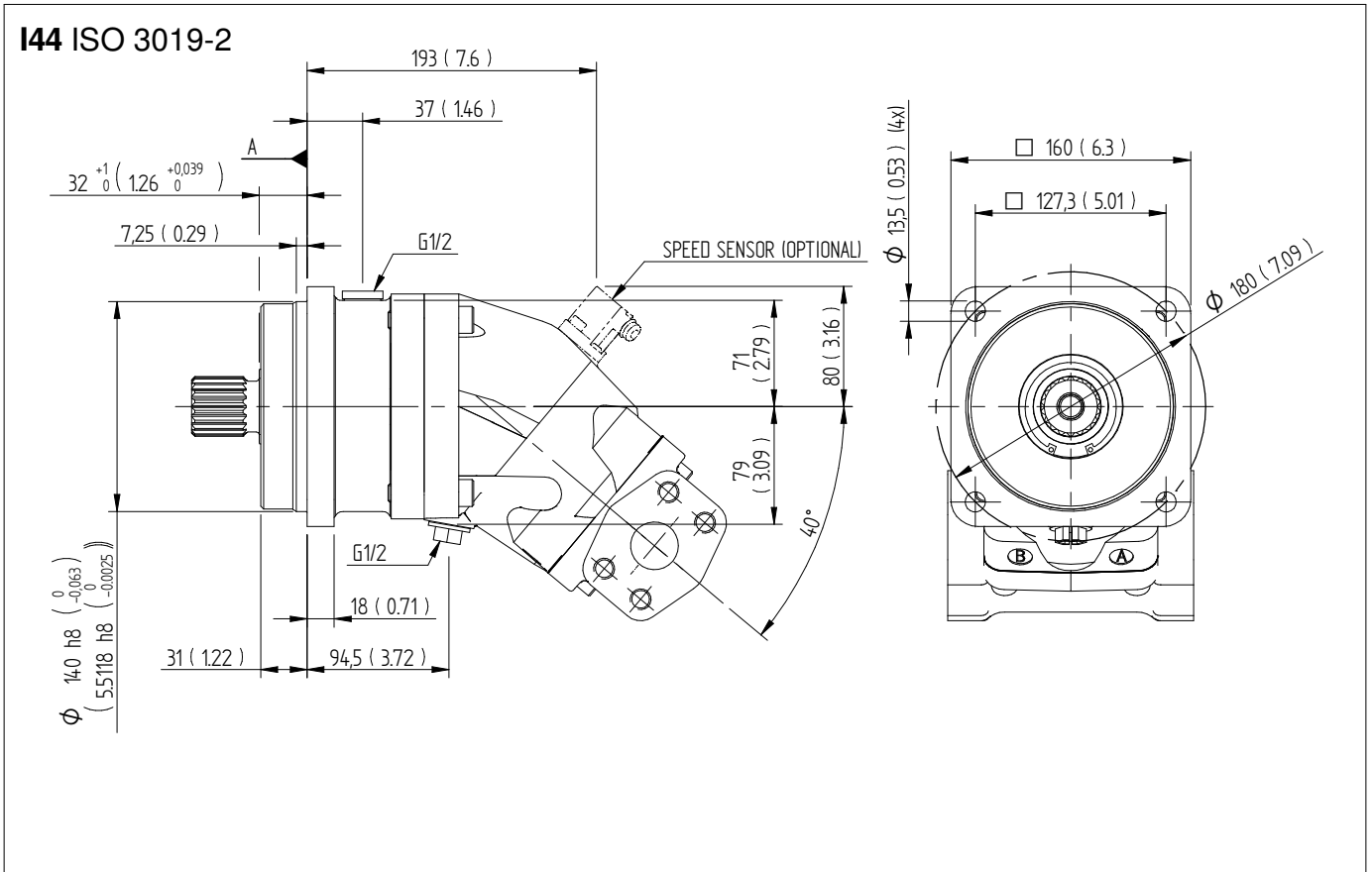
Millimeter (inch)



Dimensions SCM 084-090

Flange & shafts

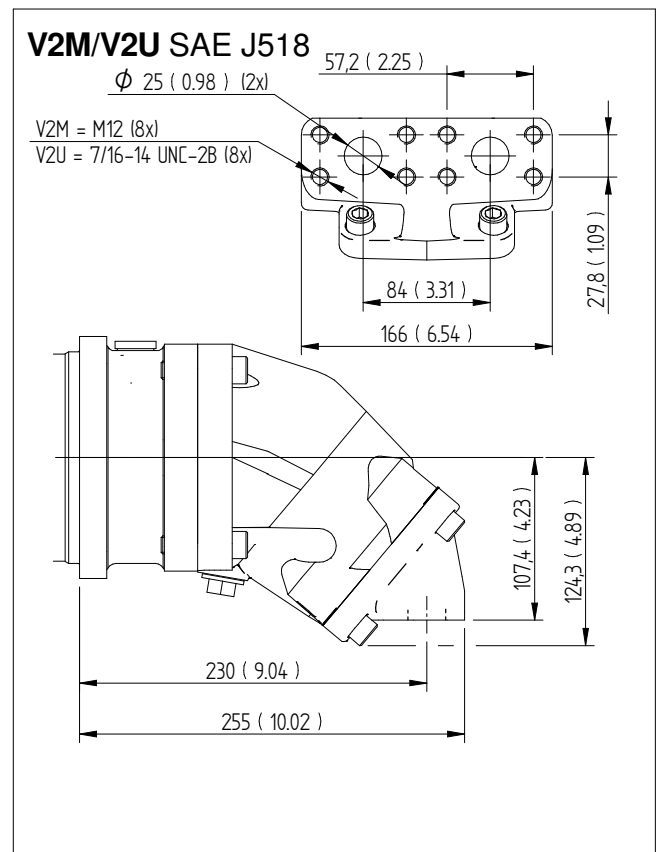
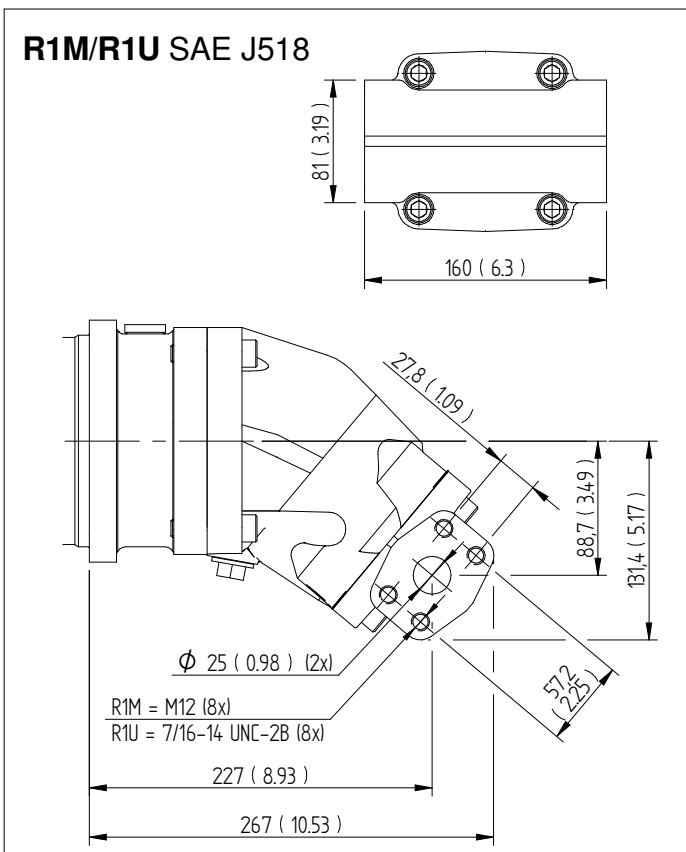
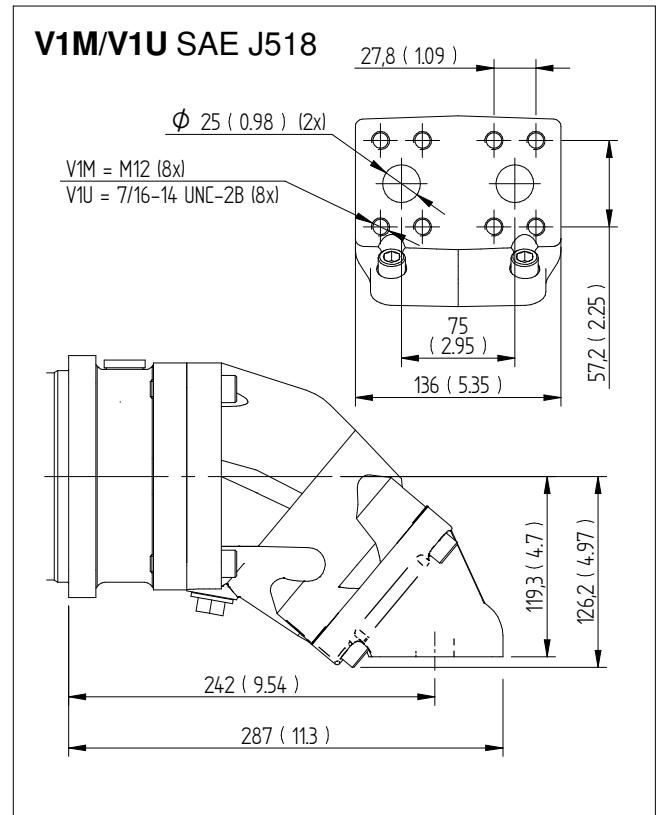
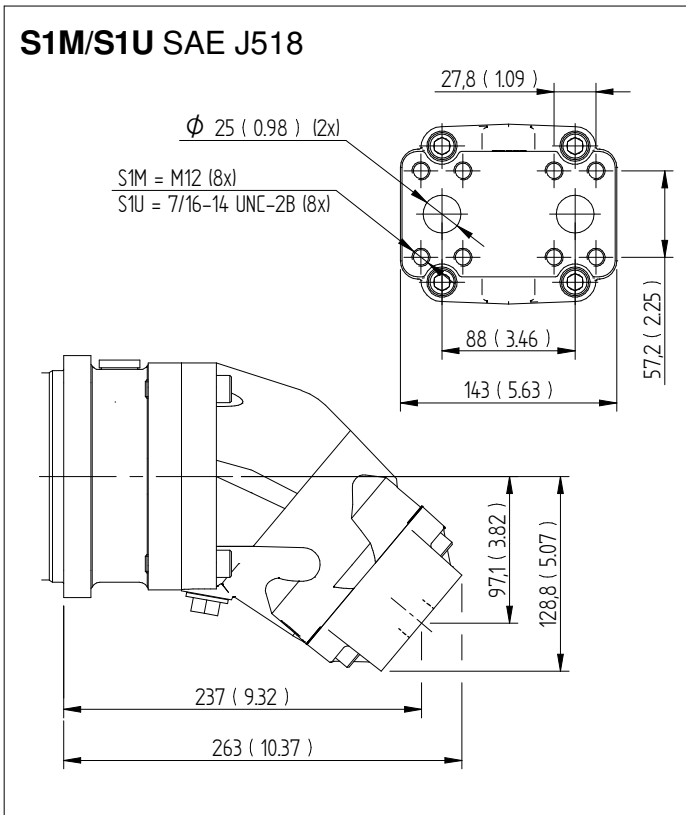
Millimeter (inch)



Dimensions SCM 084-090

Connection cover

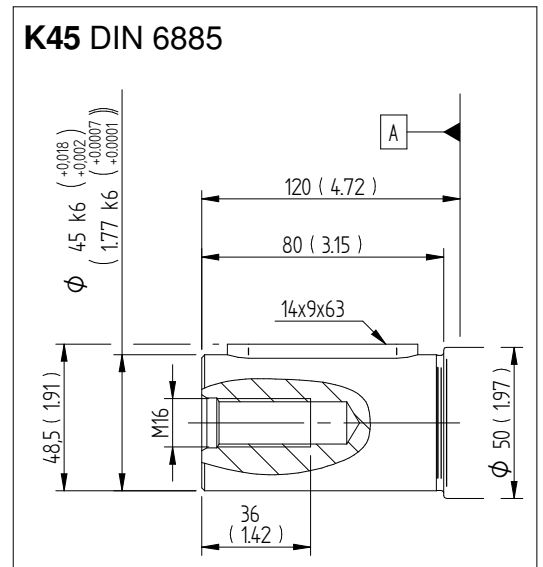
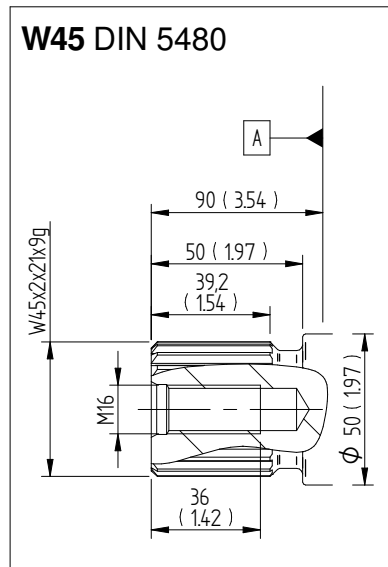
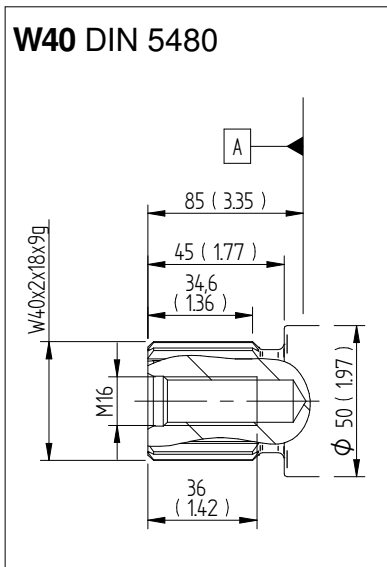
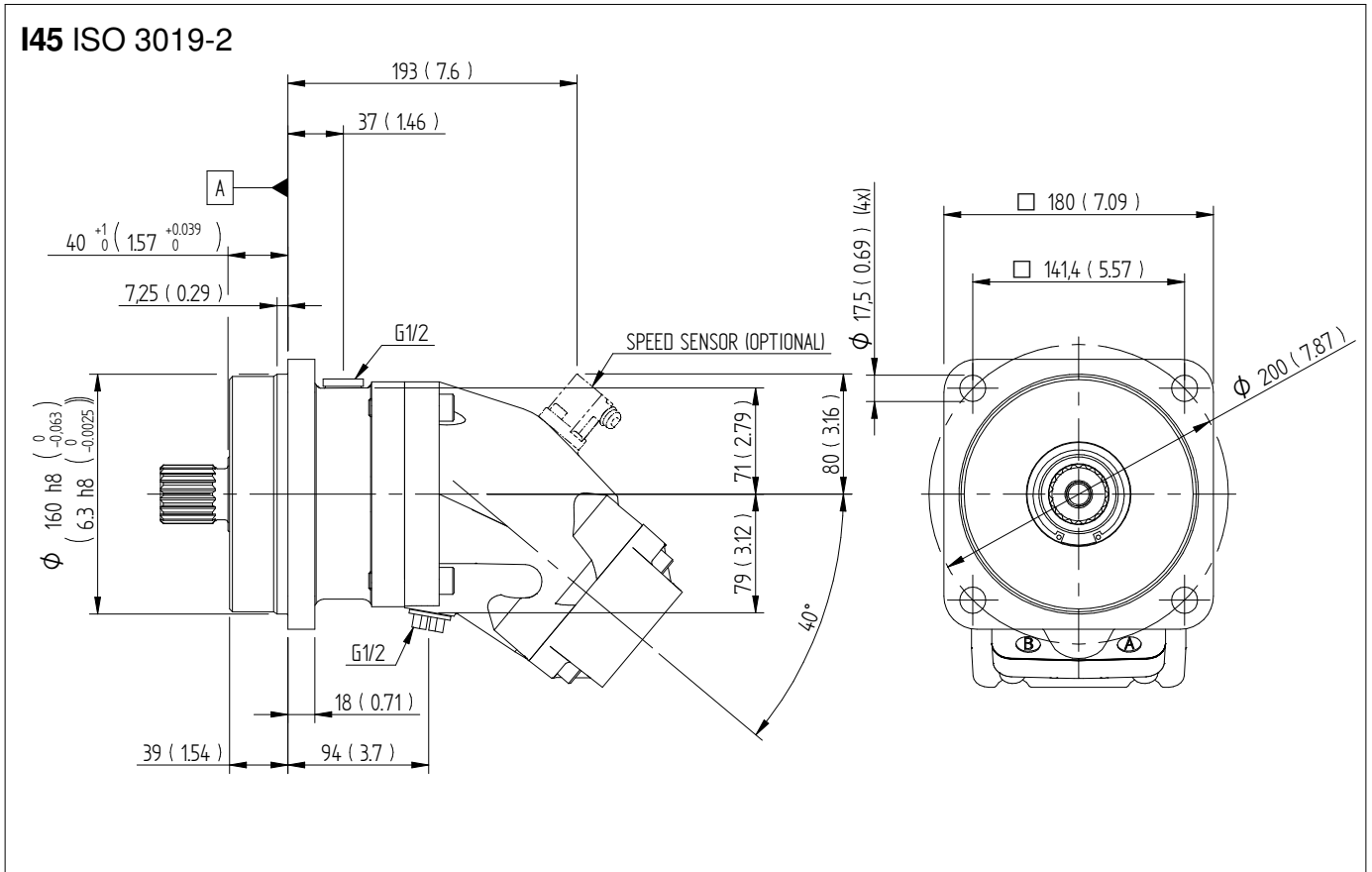
Millimeter (inch)



Dimensions SCM 108-130

Flange & shafts

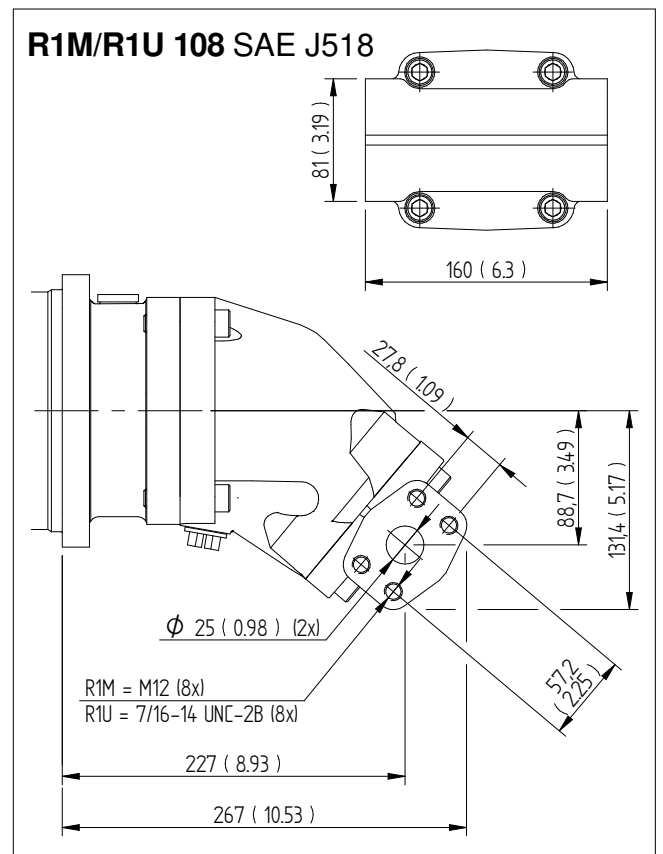
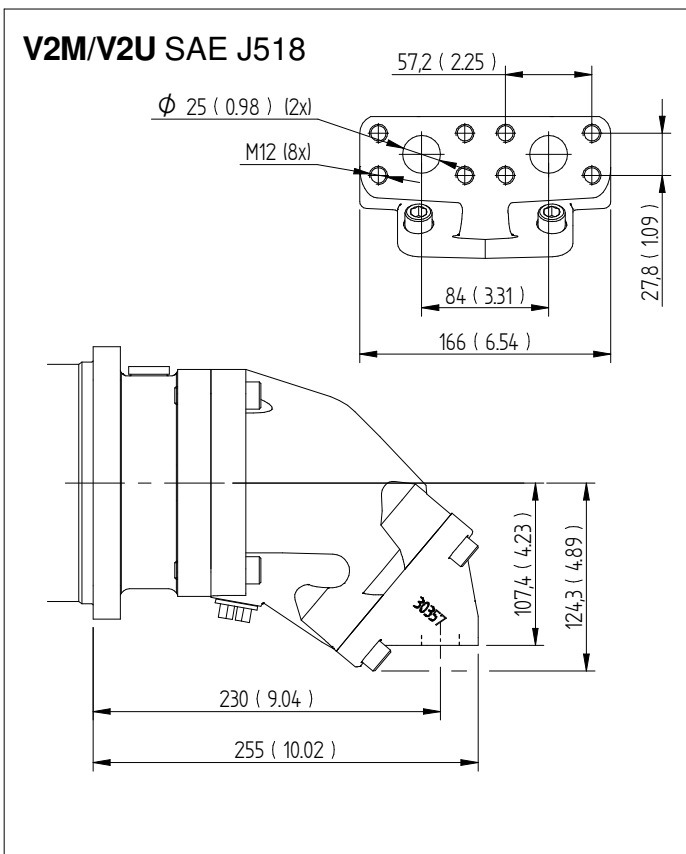
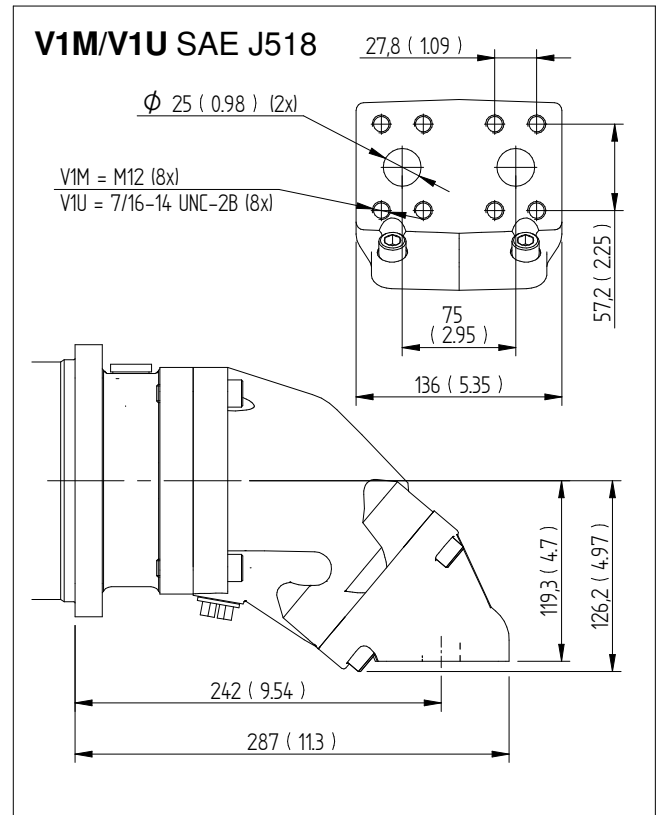
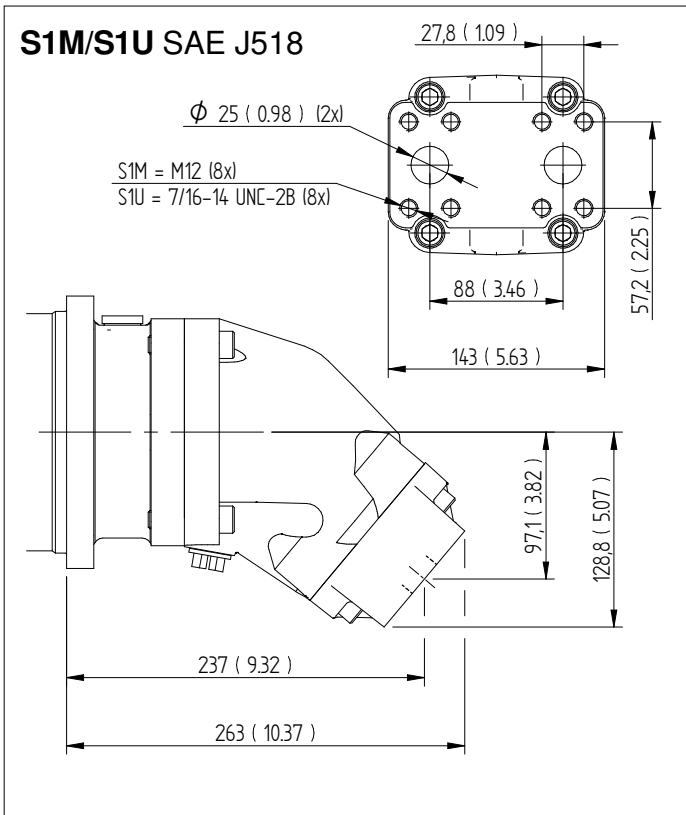
Millimeter (inch)



Dimensions SCM 108-130

Connection cover

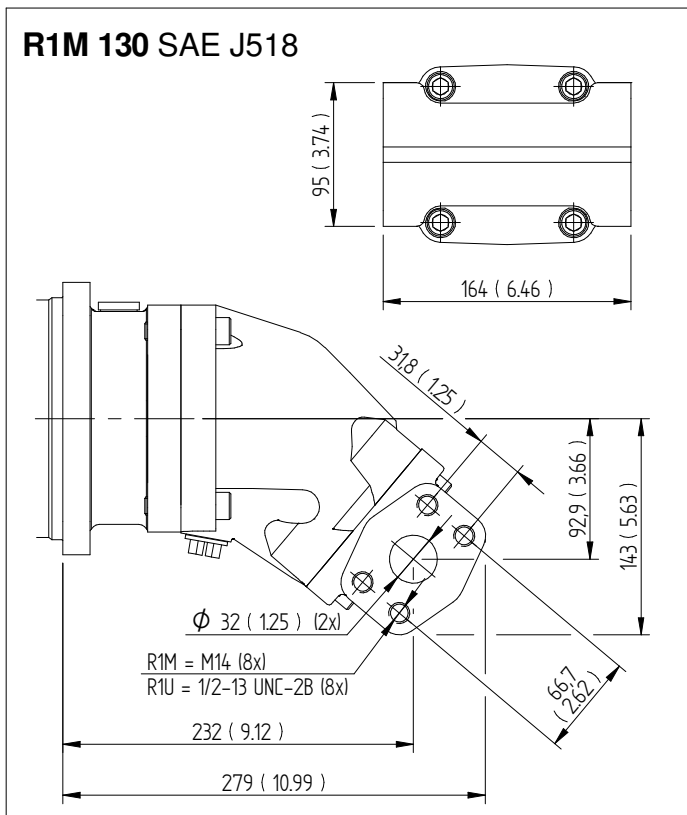
Millimeter (inch)



Dimensions SCM 108-130

Connection cover

Millimeter (inch)



Généralités

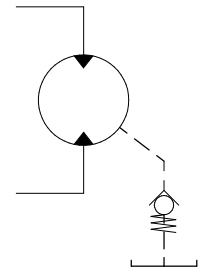
Joint d'arbre

Moteur SCM	Code	Pression maximale dans le carter - bar <i>vitesse moteur - tr/min.</i>				
		1500	3000	5200	6300	8800
010-034	P	7	7	4	3.5	2.5
040-064	P	7	6	3.5	3	-
084-130	P	7	4	3	-	-

Pour les codes, voir page 2: Versions, données principales.

Pour les applications à basse température, inférieures à -25 ° C, veuillez contacter Sunfab.

L'huile de drainage doit avoir une température maximale de 115 ° C avec le joint d'arbre P. Cette température ne doit pas être dépassée.



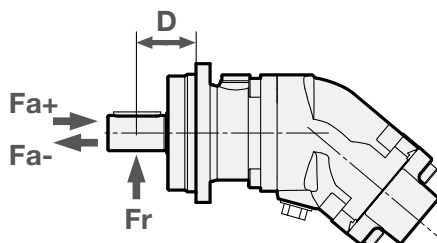
La pression du carter pompe doit être égale ou supérieure à la pression externe exercée sur le joint d'arbre.

Pour assurer le fonctionnement du joint d'arbre et la lubrification du moteur, nous recommandons une pression minimale du boîtier de 0,5 bar. Si nécessaire, un clapet anti-retour à ressort de 0,5 bar peut être installé sur la ligne de déviation du boîtier.

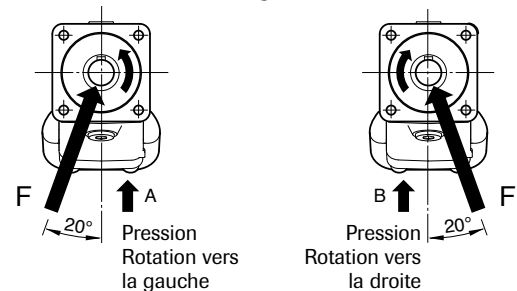
Charges de l'arbre

La longévité du moteur dépend fortement de celle des roulements. Ceux-ci sont influencés par les conditions d'utilisation que sont la vitesse, la pression, la viscosité de l'huile et la filtration.

La charge extérieure exercée sur l'arbre ainsi que son importance, sa direction et son emplacement influencent également la longévité des roulements.



Direction optimale de la force de la charge radiale



SCM ISO		010	012	017	025	034	040	047	056	064	084	090	108	130
Charges maximales recommandées sur l'arbre														
Fr max ¹⁾	kN	7	7	7	8	8	8.5	8.5	9	9	12	12.5	12.5	13
Distance D (point d'application des forces)	mm	45	45	45	50	50	60	60	60	60	65	65	70	70
Fa + max (à l'arrêt, sous 0 bar)	kN	3	3	3	3	3	4	4	4	4	5	5	5	5
Fa - max (à l'arrêt, sous 0 bar)	kN	4	4	5	7	7	7	7	10	11	13	14	16	19
Fa + max ²⁾ (sous 400 bar)	kN	4	4	5	7	7	7	7	10	11	13	14	16	19
Fa - max ²⁾ (sous 400 bar)	kN	0	0	0	0	0	0	0	0	0	0	0	0	0

¹⁾ Fr max (radiale): Calcul effectué pour une utilisation à 2000 tr/min sous 300 bar.

¹⁾ Fr max (radiale): Calcul effectué avec une direction optimale de la force (celle-ci sera plus faible dans les autres directions).

¹⁾ Fr max (radiale): Pour une utilisation au-delà de 300 bar et/ou 2000 tr/min, les limites maximales de Fr max (radiale) seront plus faibles.

²⁾ Fa + (axiale): Augmente la durée de vie des roulements.

²⁾ Fa - (axiale): Diminue la durée de vie des roulements.

Pour d'autres informations, merci de contacter SUNFAB..

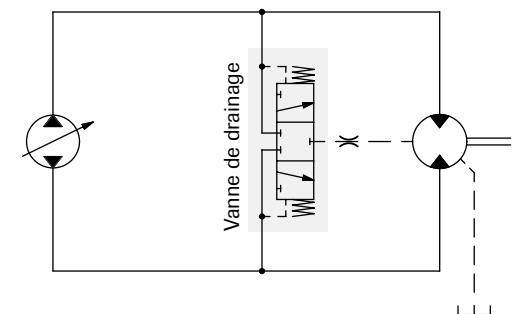
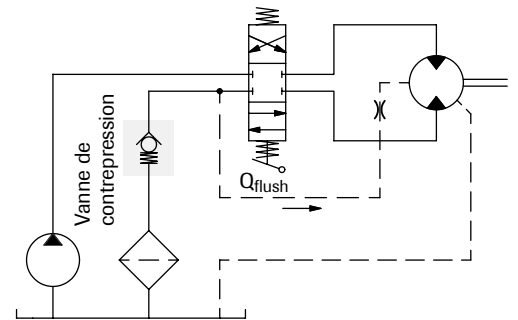
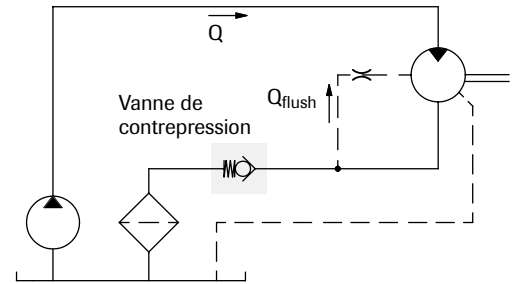
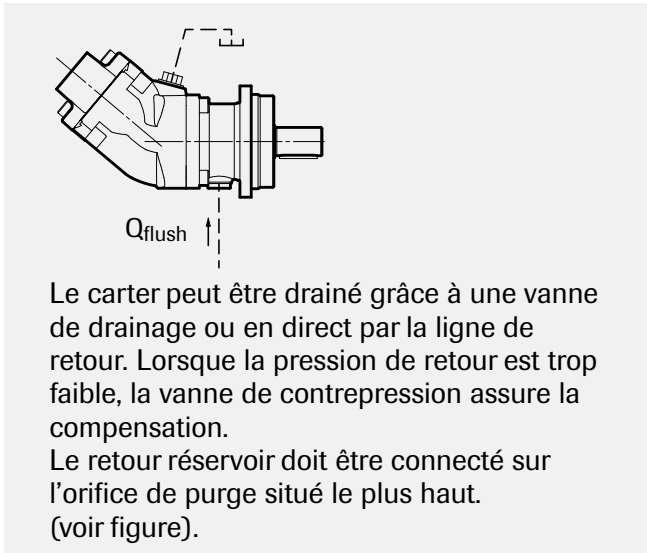
Températures/refroidissement du carter

Des températures excessives réduisent la longévité du joint de l'arbre et peuvent fluidifier l'huile au-delà du niveau recommandé. Il ne faut pas dépasser une température système de 60 °C et une température de drain de 115 °C.

Le refroidissement forcé du carter moteur peut être nécessaire pour maintenir la température à un niveau acceptable.

Débit suggéré:

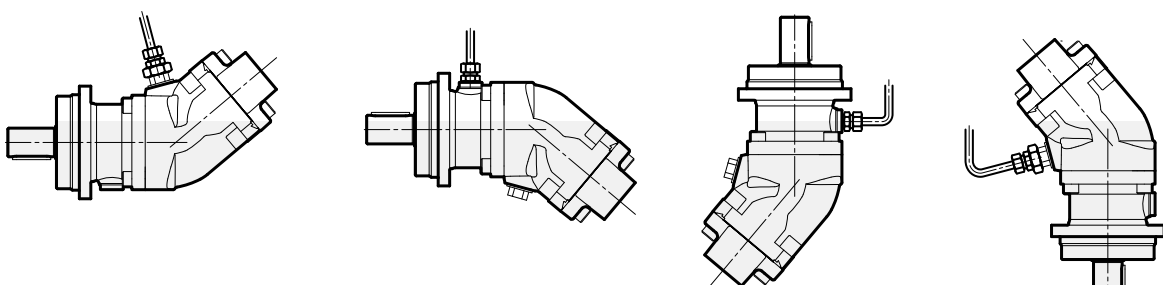
Moteur SCM	Débit l/min	Régime continu
010-034	2-8	≥ 2800
040-064	4-10	≥ 2500
084-130	6-12	≥ 2200



Circuits simplifiés

Installation

- Le carter du moteur doit être rempli au minimum à 50% d'huile avant de démarrer.
- Le drain doit être connecté sur l'orifice de purge situé le plus haut.
- L'autre extrémité doit être connectée au réservoir d'huile, à un point situé sous le niveau d'huile.



Tuyauterie

Vitesse d'huile recommandée dans la ligne sous pression: max. 7 m/s

Filtration

Propreté conforme à la norme ISO 4406, code 16/13.

Fluides hydrauliques

Utiliser des huiles hautes performances conformes aux spécifications ISO – par ex. HM, DIN 51524-2 HLP ou plus.

Une viscosité min. de 10 cSt est nécessaire pour la sécurité de la lubrification.

La viscosité idéale est de 20 à 40 cSt.

Données techniques supplémentaires

Niveaux sonores et calculs de durée de vie des roulements sont disponibles sur demande. Merci de nous contacter.

Formules utiles

$$\text{Débit requis} \quad Q = \frac{D \times n}{1000 \times \eta_v} \quad \text{litres/min.}$$

$$\text{Vitesse} \quad n = \frac{Q \times 1000 \times \eta_v}{D} \quad \text{tr/min}$$

$$\text{Couple} \quad M = \frac{D \times \Delta p \times \eta_{hm}}{6.3} \quad \text{Nm}$$

$$\text{Puissance} \quad P = \frac{Q \times \Delta p \times \eta_t}{60} \quad \text{kW}$$

D = cylindrée, cm³/tour

n = vitesse, tours/min

P = puissance, kW

Q = débit, litres/min

v = rendement volumétrique

hm = rendement hydro-mécanique

t = rendement global = v × hm

M = couple, Nm

p = différence de pression entre l'entrée et la sortie du moteur hydraulique, MPa



ATTENTION!

Lorsque le moteur est en service:

1. Ne pas toucher les canalisations sous pression
2. Attention aux pièces mobiles
3. Le moteur et les tuyaux peuvent atteindre des températures élevées

Sunfab se réserve le droit d'effectuer des modifications dans la conception du produit et décline toute responsabilité en cas d'erreurs d'impression.

© Copyright 2022 Sunfab Hydraulics AB. All Rights Reserved.