



**SAP 012-108 SAE est une série de pompes à piston, à cylindrée fixe et à corps léger pour les systèmes hydrauliques mobiles exigeants.**

La pompe SAP 012-108 SAE couvre la gamme de cylindrées de 12 à 108 cm<sup>3</sup>/tr à une pression de service maximale de 400 bars. Cette pompe moderne et compacte répond aux exigences élevées du marché en matière de performances de débit, de pression, de rendement et d'encombrement restreint. La pompe est soit montée directement sur la prise de force ou sur un support via un arbre intermédiaire.

**Autres avantages:**

- Corps de pompe en métal léger
- Souplesse du fonctionnement sur toute la plage de vitesse
- Longue durée de vie en raison des exigences élevées en matière de choix des matériaux (paliers, joints, etc.)
- Corps de pompe en métal léger anticorrosion
- Moins de génération de chaleur grâce à une meilleure dissipation de la chaleur produite à travers le corps de la pompe

## Versions, données principales

Exemple

SA	P	-	064	L	-	N	-	SB4	-	B13	-	S0	S	-	0	00
Ligne	1		2	3		4		5		6		7	8		9	10

Ligne

SA	Sunfab Aluminium
P	Pompes

2. Cylindrée

012	017	025	034	040	047	056	064	084	108
-----	-----	-----	-----	-----	-----	-----	-----	-----	-----

3. Sens de rotation

R	Droit
L	Gauche

4. Joint d'arbre

N	Nitrile
V	HNBR *

\* \*Disponible uniquement pour les 040-108

5. Bride de montage

		012	017	025	034	040	047	056	064	084	108
SB4	SAE B4	X	X	X	X	X	X	X	X	-	-
SC4	SAE C4	-	-	-	-	X	X	X	X	X*	X*

\*SAP 084 &amp; 108 a une bride d'adaptation pour SC4.

6. Arbre

		012	017	025	034	040	047	056	064	084	108
B13*	SAE B 13t	X	X	X	X	X	X	X	X	-	-
C14	SAE C 14t	-	-	-	-	X	X	X	X	X	X

\* Uniquement avec une bride de montage SB4

- = Non disponible

X = Standard, préféré

7. Culasse de raccordement

S0	40° Sunfab standard
----	---------------------

8. Connexions

S	Sunfab standard
---	-----------------

9. Supplément

0	-
---	---

10. Accessoires

00	Pas d'accessoires disponibles
----	-------------------------------

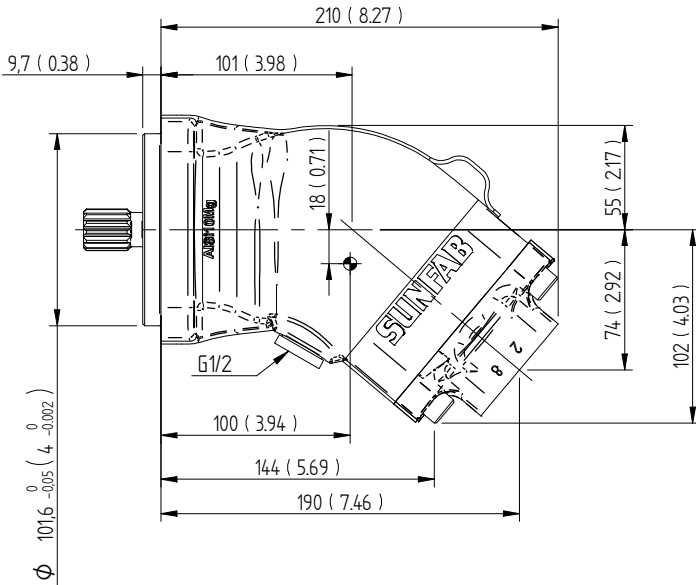
## SAP 012-108 SAE

		012	017	025	034	040	040	047	047	056	056	064	064	084	108	
		SAE	SAE	SAE	SAE	SAE	SAE	SAE	SAE	SAE	SAE	SAE	SAE	SAE	SAE	
		B4	B4	B4	B4	B4	C4	B4	C4	B4	C4	B4	C4	C4	C4	
Débit théorique à différentes vitesses	tr/min	500	6	9	13	17	21	21	24	24	28	28	32	32	42	54
		1000	13	17	25	34	41	41	47	47	57	57	64	64	84	108
		1500	19	26	38	51	62	62	71	71	85	85	95	95	125	162
Cylindrée	cm <sup>3</sup> /tr	12.6	17.0	25.4	34.2	41.2	41.2	47.1	47.1	56.7	56.7	63.5	63.5	83.6	108.0	
Vitesse maximale de pompe																
<i>en continu</i>	tr/min	2300	2300	2300	2300	1900	1900	1900	1900	1900	1900	1900	1900	1600	1600	
<i>intermittent</i>		3000	3000	3000	3000	2500	2500	2500	2500	2500	2500	2500	2500	2100	2100	
Pression maximale de service	bar	400	400	400	400	400	400	400	400	400	400	350	400	400	400	
Masse	kg	7.3	7.3	7.5	7.4	9.7	10.4	9.7	10.4	9.2	9.9	9.6	10.3	16.2	15.9	
Couple de reversement (M)	Nm	7.2	7.2	7.4	7.3	10.2	10.9	10.2	10.9	9.7	10.4	10.1	10.8	22.3	21.9	
Sens de rotation	Gauche (L) ou droite (R)															

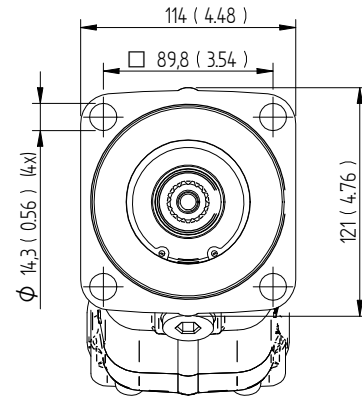
# Dimensions SAP 012-034 SAE

Millimeter (inch)

## SB4 SAE J744

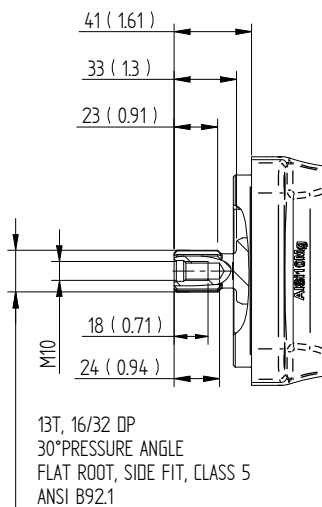


## SB4 SAE J744, ID. CODE: 101-4 (B)

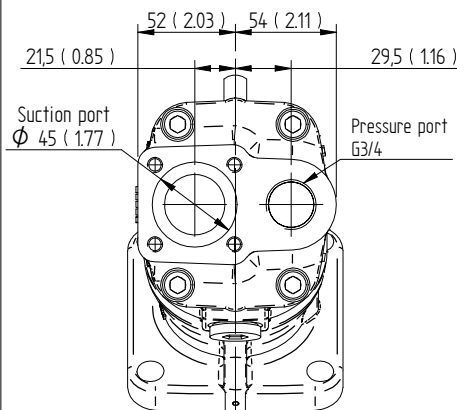


$\oplus$  Center of gravity

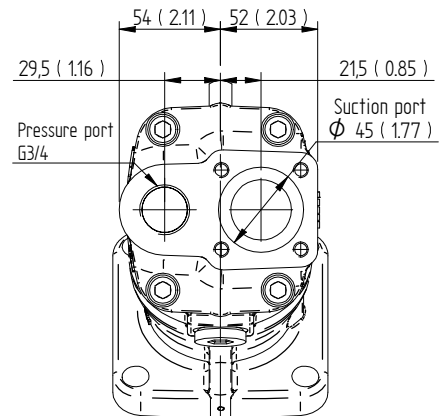
## B13 SAE J744, ID. CODE: 22-4 (B)



## S0S LEFT ROTATION (L)

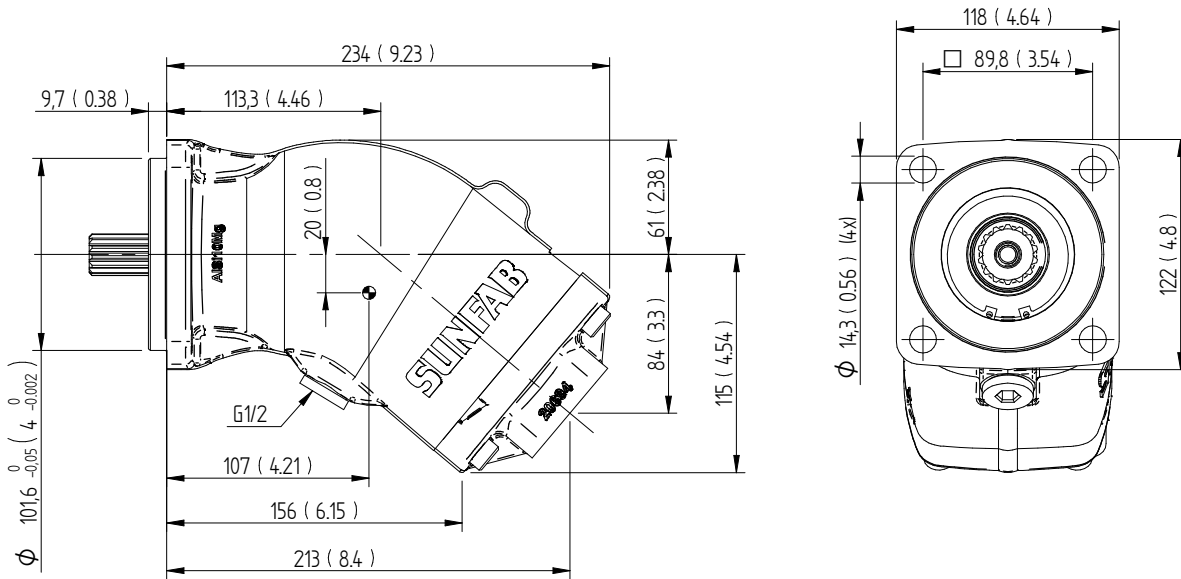


## S0S RIGHT ROTATION (R)



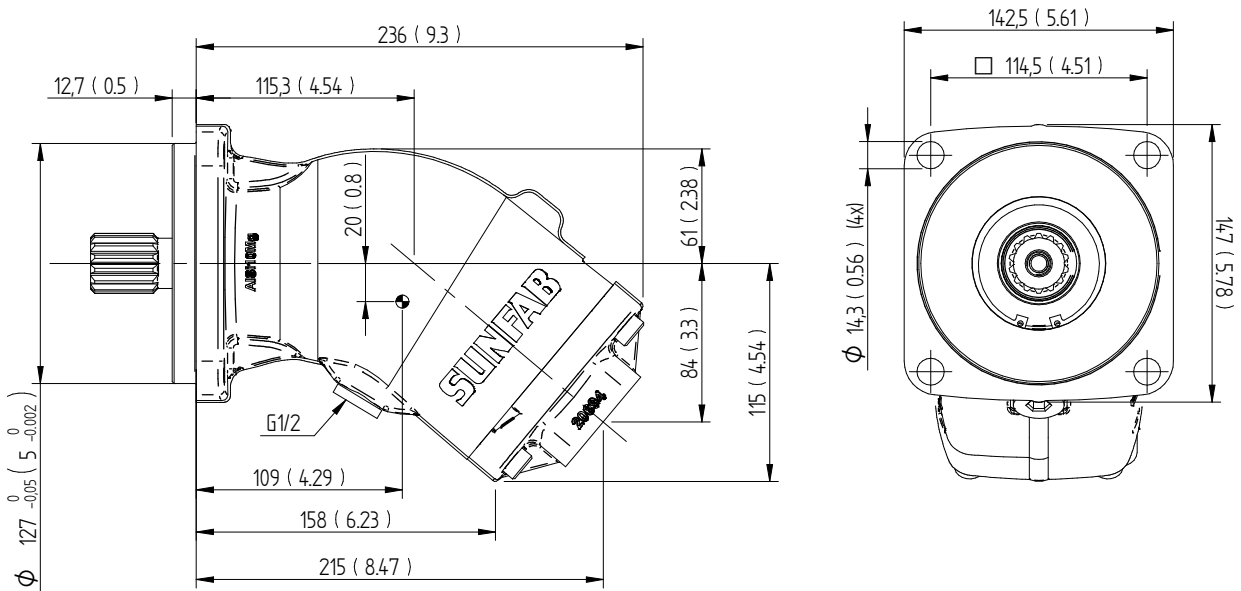
# Dimensions SAP 040-064 SAE

## SB4 SAE J744, ID. CODE: 101-4 (B)



Center of gravity

## SC4 SAE J744, ID. CODE: 127-4 (C)



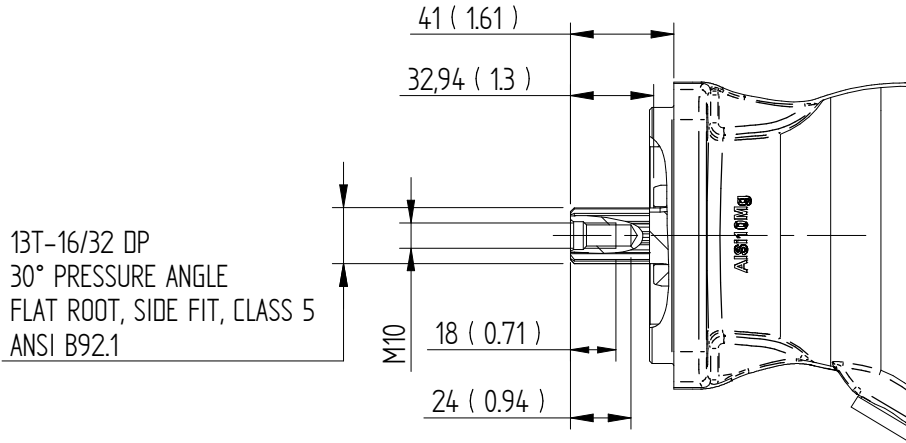
Center of gravity

# Dimensions SAP 040-064 SAE

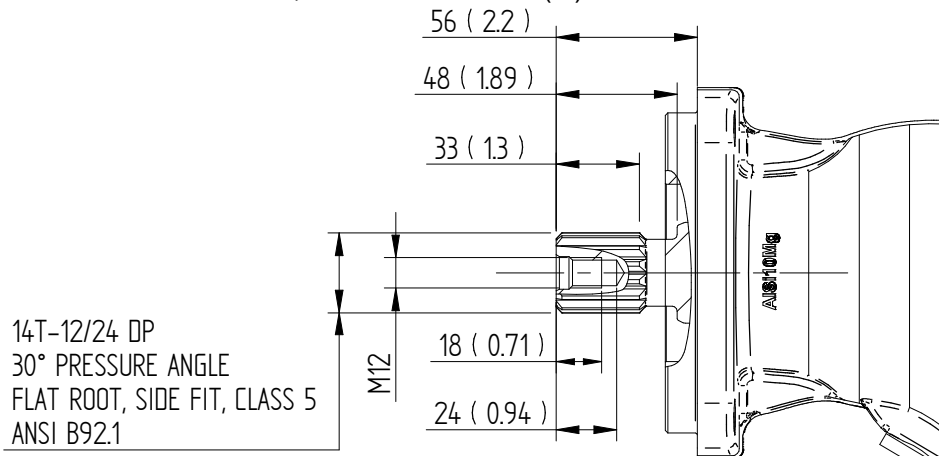
## Flange & Connection cover

Millimeter (inch)

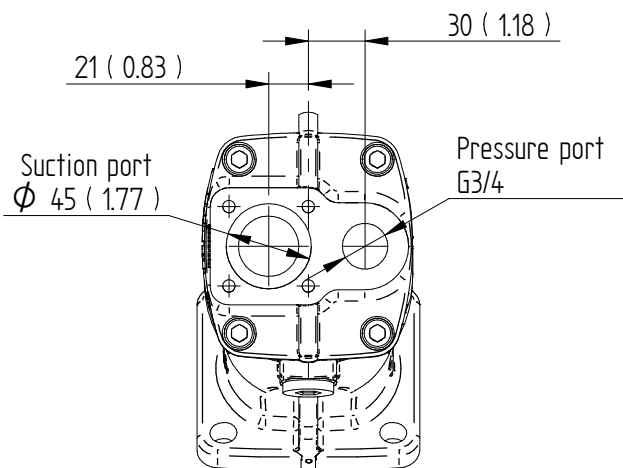
### SB4 B13 SAE J744, ID. CODE: 22-4 (B)



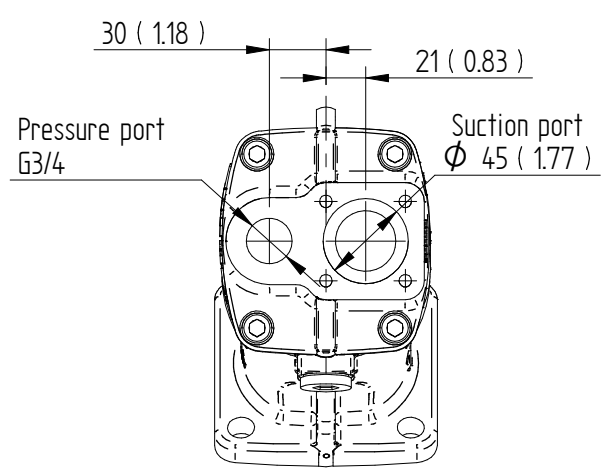
### SC4 C14 SAE J744, ID. CODE: 32-4 (C)



### S0S LEFT ROTATION (L)

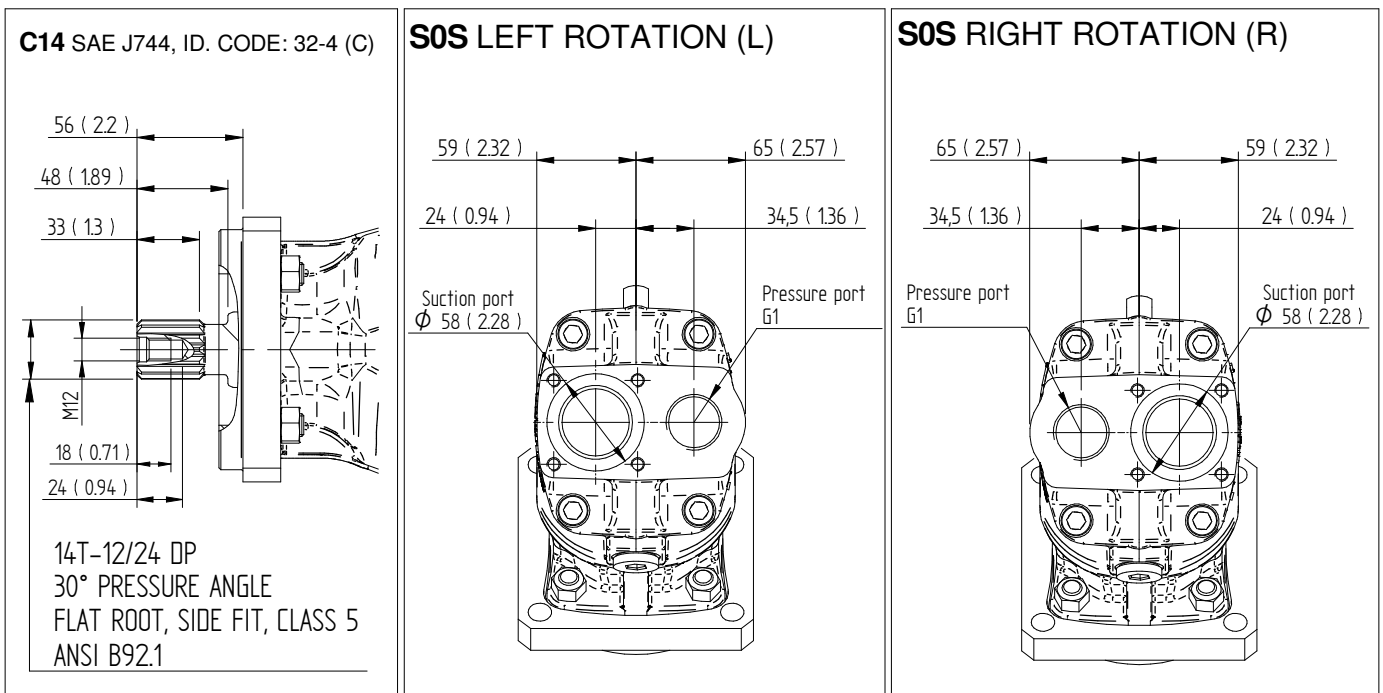
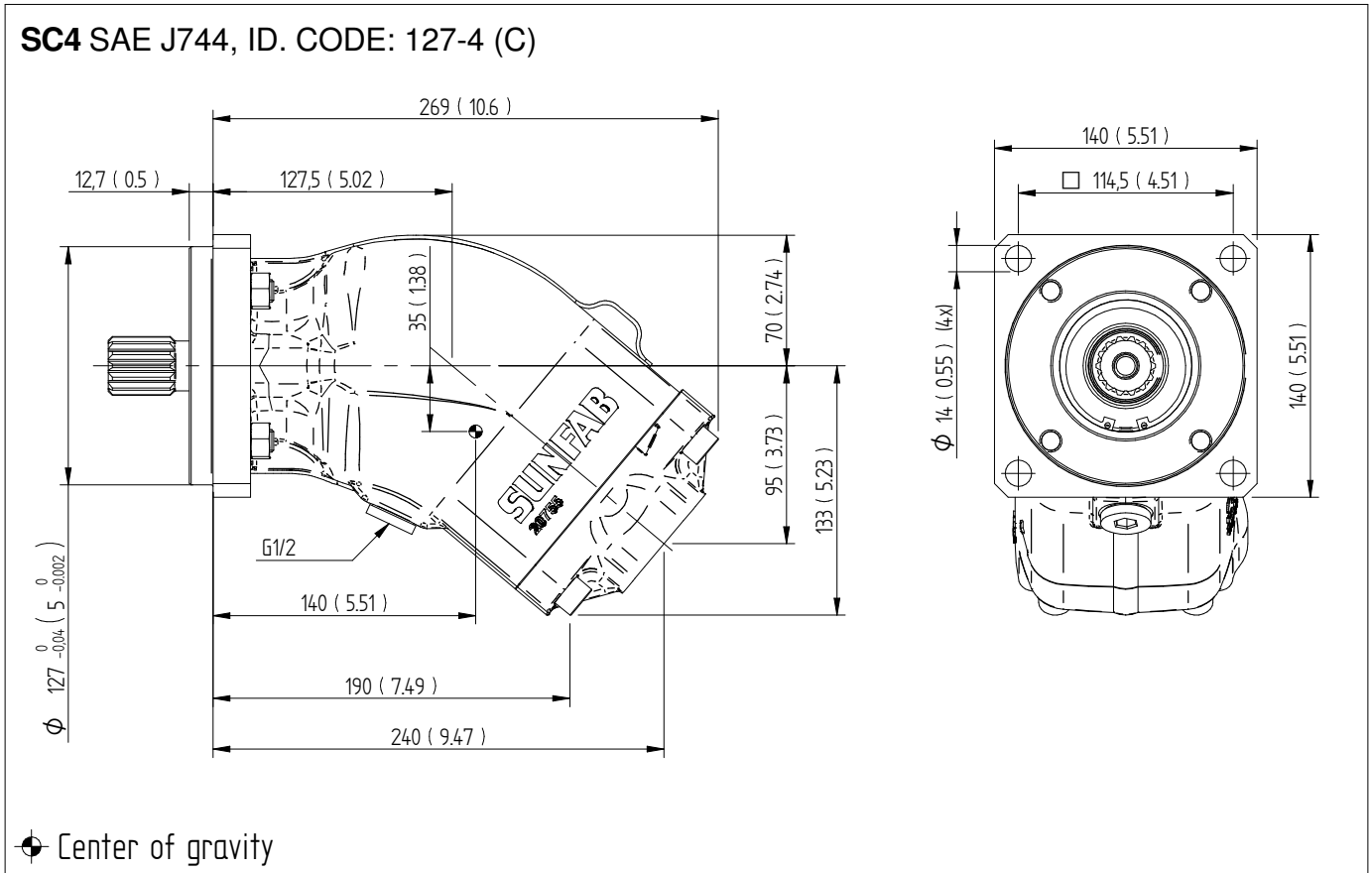


### S0S RIGHT ROTATION (R)



# Dimensions SAP 084-108 SAE

Millimeter (inch)





**ATTENTION!**

Lorsque la pompe est en service:

1. Ne pas toucher la conduite pression
2. Faire attention aux éléments en rotation
3. Il se peut que la pompe et les conduites soient chaudes

Sunfab se réserve le droit d'effectuer des modifications dans la conception du produit et décline toute responsabilité en cas d'erreurs d'impression.

© Copyright 2022 Sunfab Hydraulics AB. All Rights Reserved.