



SAP/SAPT 012-130 DIN est une série de pompes à piston, à cylindrée fixe et à corps léger pour les systèmes hydrauliques mobiles exigeants.

La pompe SAP 012-108 DIN couvre la gamme de cylindrées de 12 à 108 cm³/tr à une pression de service maximale de 400 bars. Cette pompe moderne et compacte répond aux exigences élevées du marché en matière de performances de débit, de pression, de rendement et d'encombrement restreint. La pompe est soit montée directement sur la prise de force ou sur un support via un arbre intermédiaire.

SAPT 090, 130 DIN vient en complément de la série SAP. Cette pompe supporte de gros débits et une pression jusqu'à 300 bars.

Idéal pour les applications nécessitant à la fois un haut débit et une pression de service élevée.

Autres avantages:

- Corps de pompe en métal léger
- Souplesse du fonctionnement sur toute la plage de vitesse
- Longue durée de vie en raison des exigences élevées en matière de choix des matériaux (paliers, joints, etc.)
- Corps de pompe en métal léger anticorrosion
- Moins de génération de chaleur grâce à une meilleure dissipation de la chaleur produite à travers le corps de la pompe

Versions, données principales

Exemple

SA	P	-	084	L	-	N	-	DL4	-	L35	-	S0	S	-	0	00
Ligne	1		2	3		4		5		6		7	8		9	10

Ligne	
SA	Sunfab Aluminium

1. Type	
P	Pompes
PT*	Pompe pour benne

*Disponible uniquement pour 090 et 130

2. Cylindrée	
012 017 025 034 040 047 056 064 084 090* 108 130*	

*Disponible uniquement en SAPT

3. Sens de rotation	
R	Droit
L	Gauche

4. Joint d'arbre	
N	Nitrile
V	HNBR *

* Disponible uniquement pour les 040-084 & 108

5. Bride de montage	
DL4	DIN 4-h (ISO 7653D)

6. Arbre	
L35	DIN 5462 / ISO 14
H35*	DIN 5462 / ISO 14 Ø 8.15

*Non disponible pour SAPT

7. Culasse de raccordement	
S0	40° Sunfab standard

8. Connexions	
S	Sunfab standard

9. Supplément	
0	-

10. Accessoires	
00	Pas d'accessoires disponibles

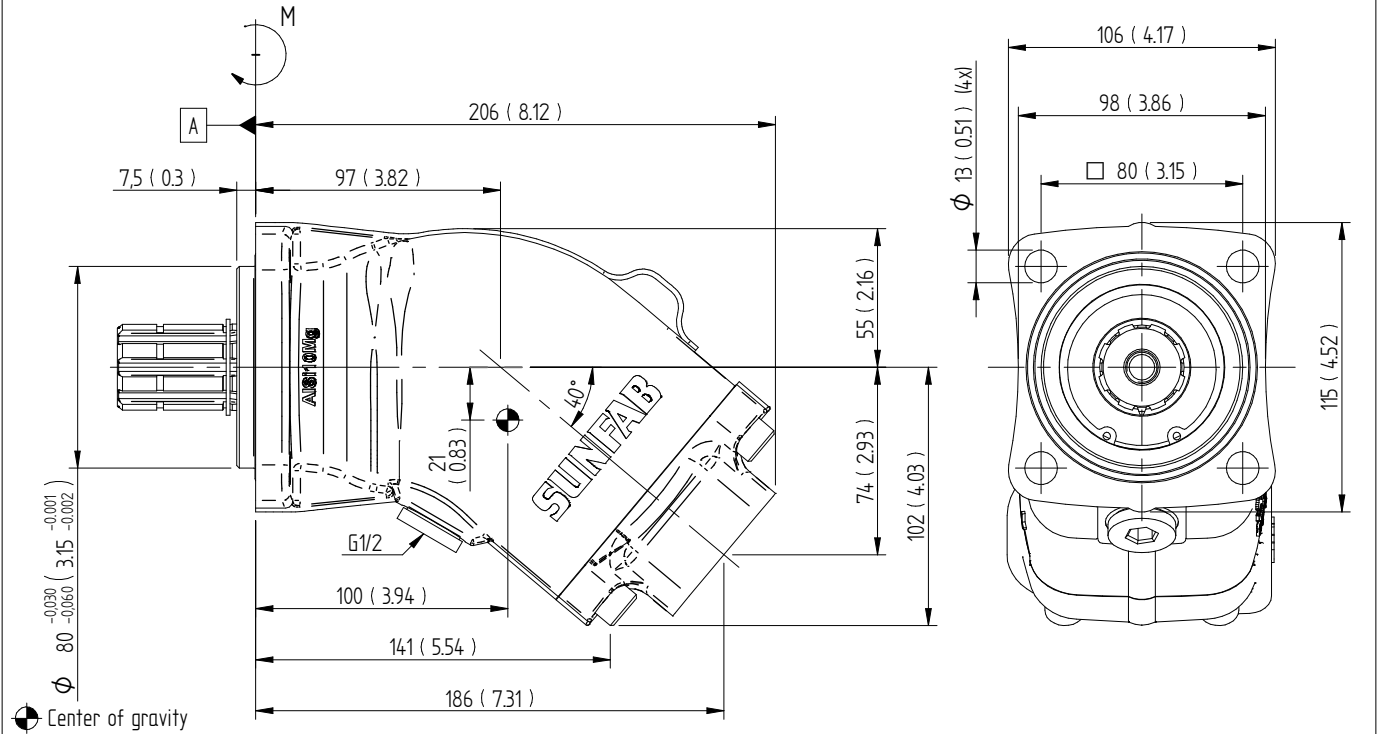
SAP/SAPT 012-130 DIN		012	017	025	034	040	047	056	064	084	090*	108	130*	
Débit théorique à différentes vitesses		l/min												
	tr/min	500	6	9	13	17	21	24	28	32	42	45	54	65
		1000	13	17	25	34	41	47	57	64	84	90	108	130
		1500	19	26	38	51	62	71	85	95	125	135	162	195
Cylindrée	cm ³ /tr	12.6	17.0	25.4	34.2	41.2	47.1	56.7	63.6	83.6	90.0	108.0	130.0	
Vitesse maximale de pompe														
	tr/min	2300	2300	2300	2300	1900	1900	1900	1900	1600	1500	1600	1500	
<i>en continu</i>											2000	2100	2000	
<i>intermittent</i>		3000	3000	3000	3000	2500	2500	2500	2500	2100				
Pression maximale de service	bar	400	400	400	400	400	400	400	400	400	300	400	300	
Masse	kg	6.9	6.9	7.1	7.1	9.8	9.8	9.8	9.8	13.9	9.8	13.9	13.9	
Couple de reversement (M)	Nm	6.7	6.7	7.0	7.0	11.5	11.5	11.5	11.5	18.5	11.5	18.5	18.5	
Sens de rotation	Gauche (L) ou droite (R)													

*SAPT

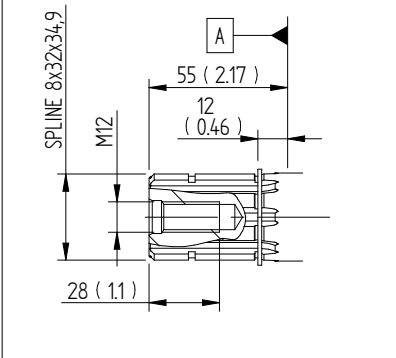
Dimensions SAP 012-034 DIN

Millimeter (inch)

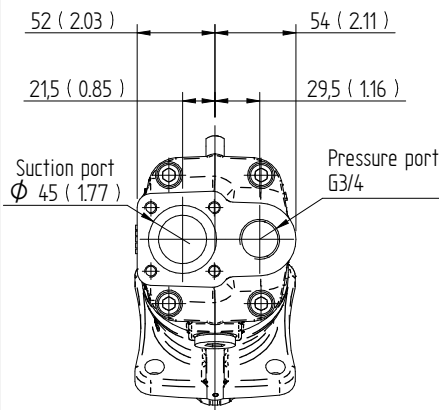
DL4 ISO 7653-D



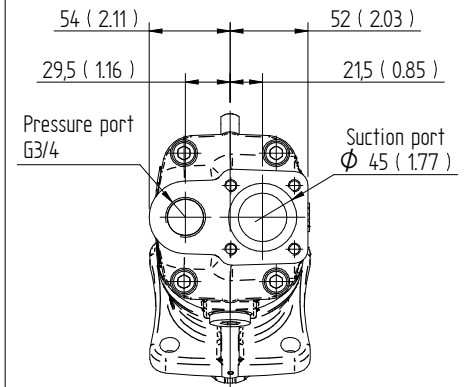
L35 DIN 5462 / ISO 14



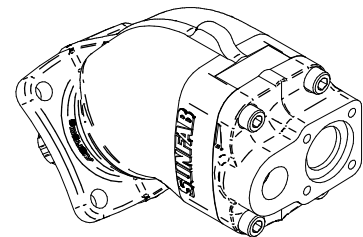
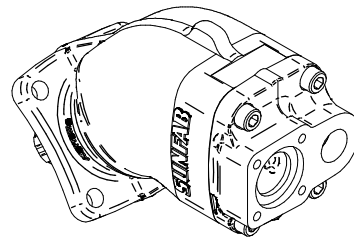
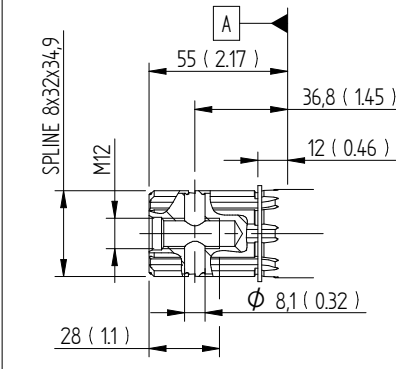
S0S Left rotation (L)



S0S Right rotation (R)

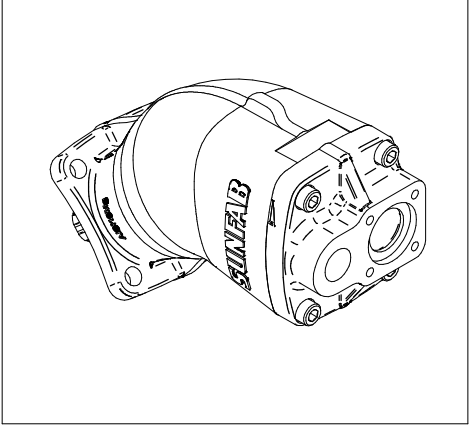
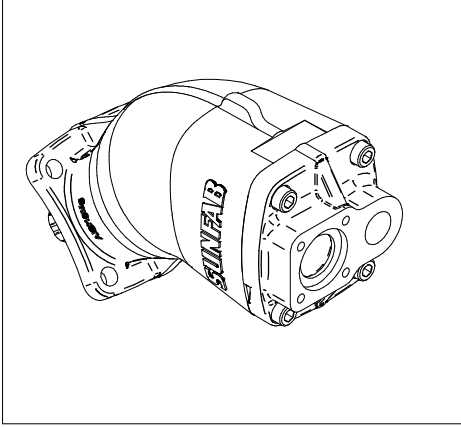
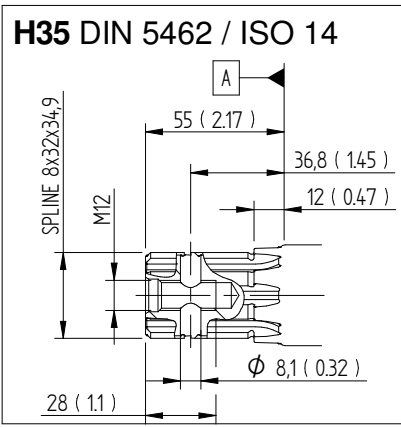
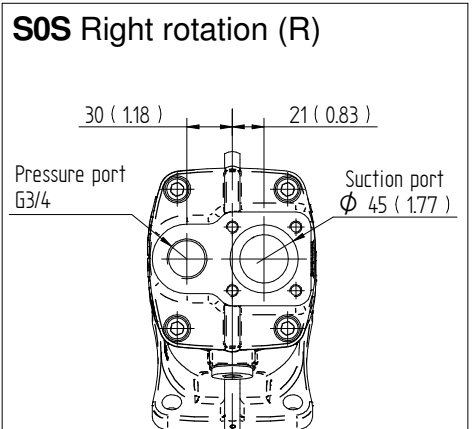
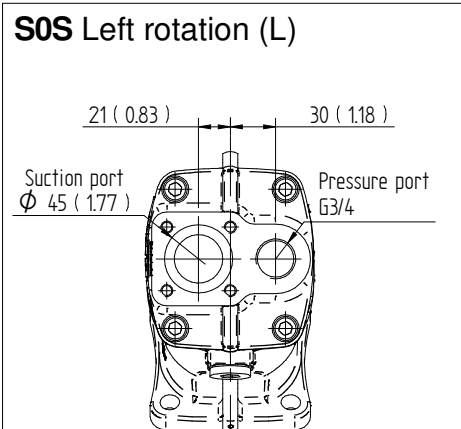
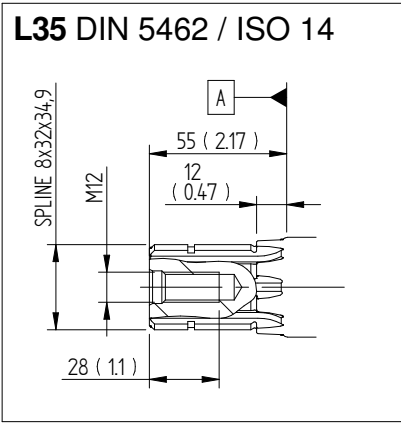
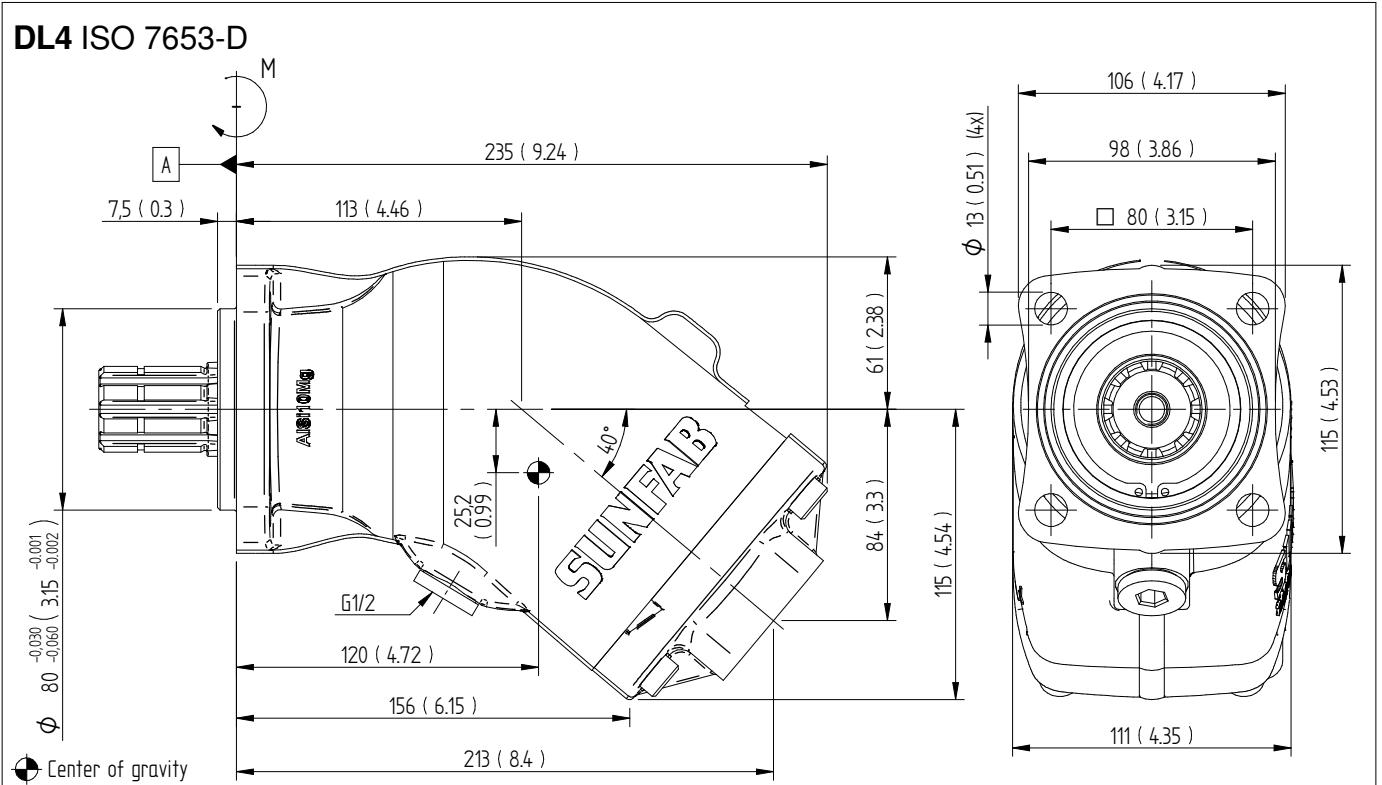


H35 DIN 5462 / ISO 14



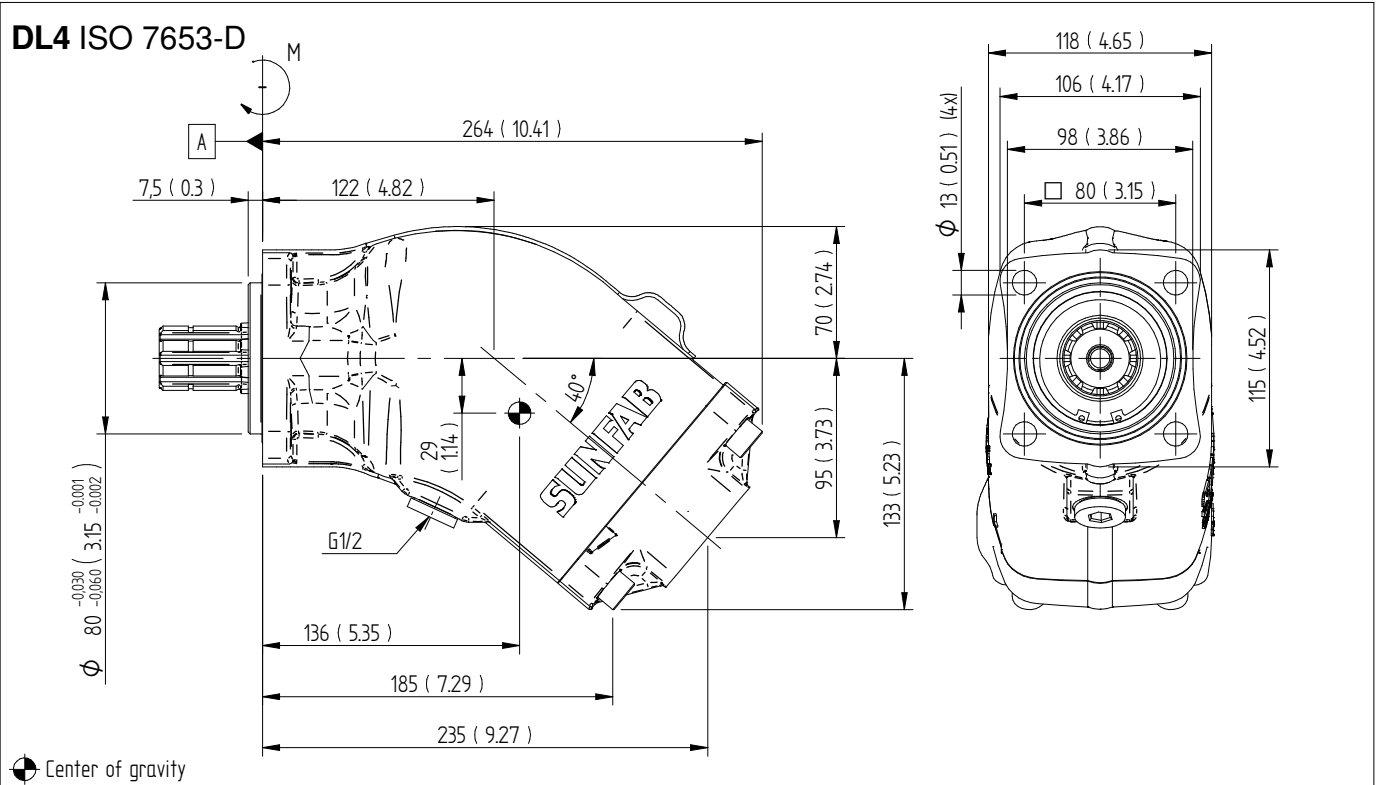
Dimensions SAP 040-064 DIN, SAPT 090 DIN

Millimeter (inch)

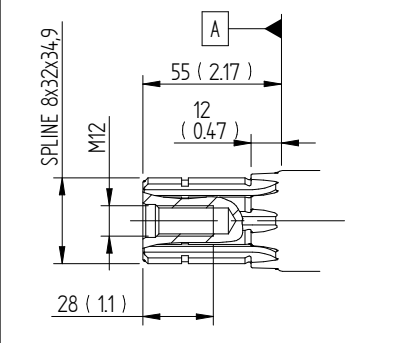


Dimensions SAP 084-108 DIN, SAPT 130 DIN

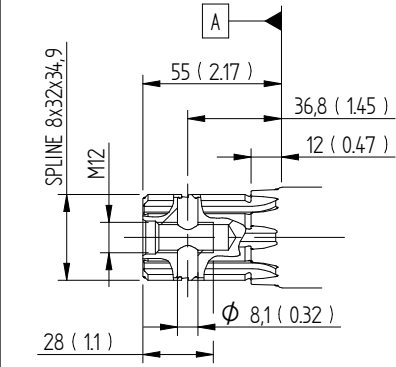
Millimeter (inch)



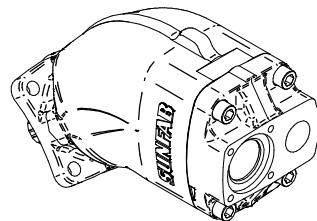
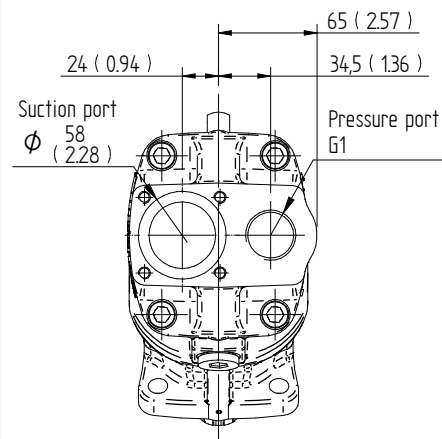
L35 DIN 5462 / ISO 14



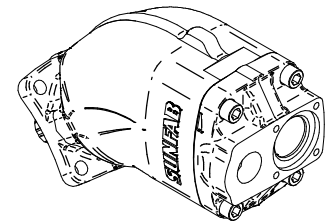
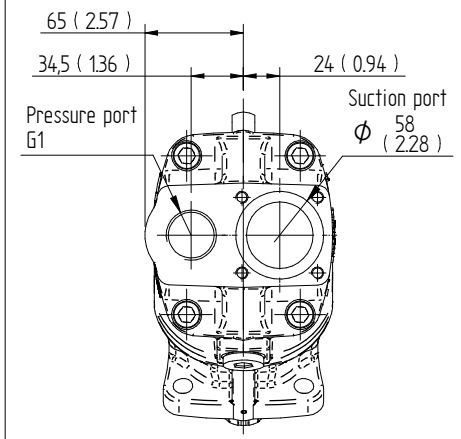
H35 DIN 5462 / ISO 14



S0S Left rotation (L)



S0S Right rotation (R)





ATTENTION!

Lorsque la pompe est en service:

1. Ne pas toucher la conduite pression
2. Faire attention aux éléments en rotation
3. Il se peut que la pompe et les conduites soient chaudes

Sunfab se réserve le droit d'effectuer des modifications dans la conception du produit et décline toute responsabilité en cas d'erreurs d'impression.

© Copyright 2022 Sunfab Hydraulics AB. All Rights Reserved.